

# Kapacitní senzory

Název školy: SPŠ Ústí nad Labem, středisko Resslerova

Autor: Ing. Pavel Votrubec

Název: VY\_32\_INOVACE\_02\_AUT\_63\_kapacitni\_senzory

Téma: Kapacitní senzory

Číslo projektu: CZ.1.07/1.5.00/34.10.1036



evropský  
sociální  
fond v ČR



EVROPSKÁ UNIE



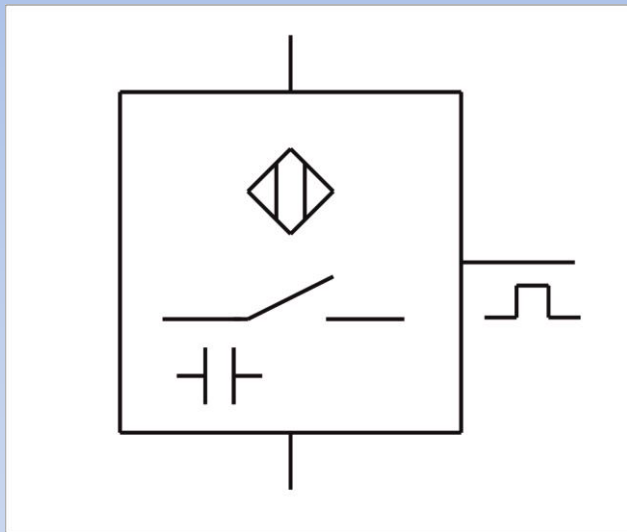
MINISTERSTVO ŠKOLSTVÍ,  
MLÁDEŽE A TĚLOVÝCHOVY



OP Vzdelávání  
pro konkurenceschopnost

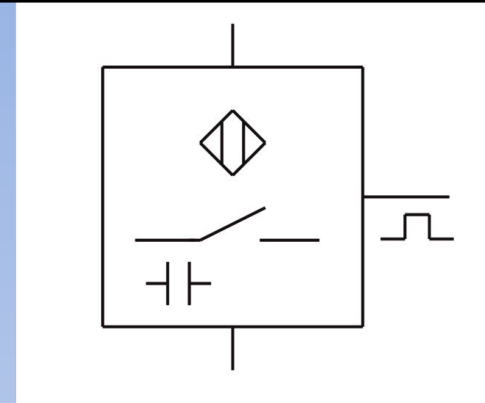
INVESTICE DO ROZVOJE VZDĚLÁVÁNÍ

# Kapacitní senzory

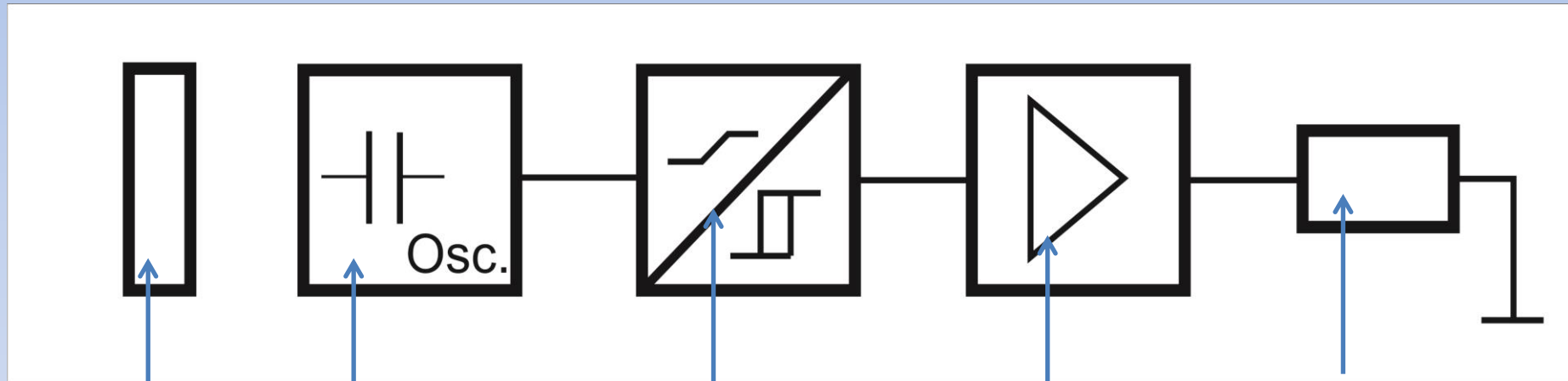


Zdroj: [http://www.spsul.cz/fotky/FESTO\\_2007\\_11\\_01/DSCF0456.html](http://www.spsul.cz/fotky/FESTO_2007_11_01/DSCF0456.html)

# Kapacitní senzor



Bezdotykový princip



Detekovaný předmět

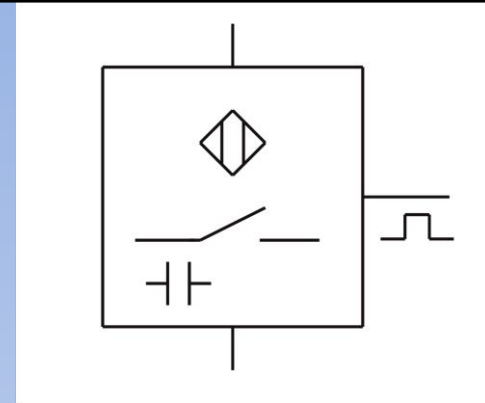
Detekční elektroda kapacitního senzoru

Vyhodnocovací klopný obvod

Zesilovač signálu

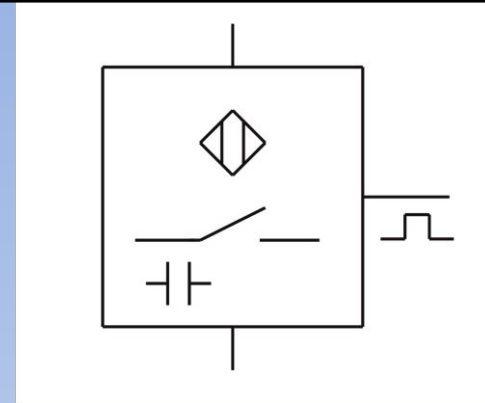
Zátěž

# kapacitní senzor



- Elektroda čidla neustále měří pomyslnou kapacitu kondenzátoru mezi čidlem a zemí
- Poté co se kapacita zvýší díky detekovanému předmětu, tak se rozeběhne vnitřní oscilátor
- Klopný obvod reaguje na kmitání oscilátoru

# Kapacitní senzor

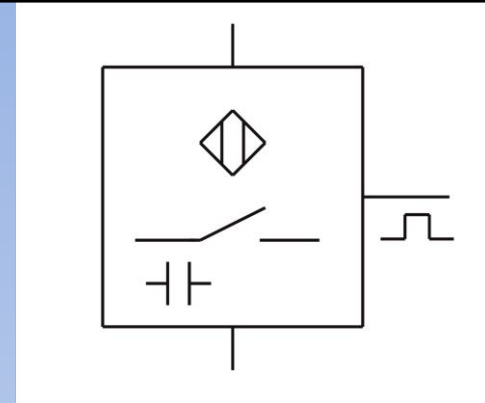


- Senzor reaguje na různé materiály s  $\epsilon_r > 1$
- Reaguje bohužel i na kondenzovanou vzdušnou vlhkost

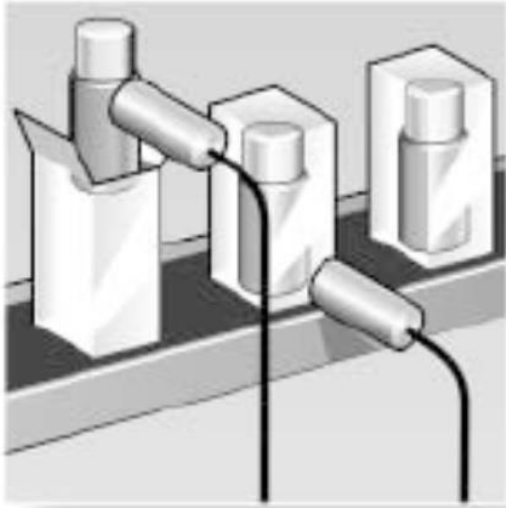
*DCV: najděte na internetu  $\epsilon_r$  těchto materiálů:*

„papír, plast, olej, vodní roztoky, granulát, prášek“

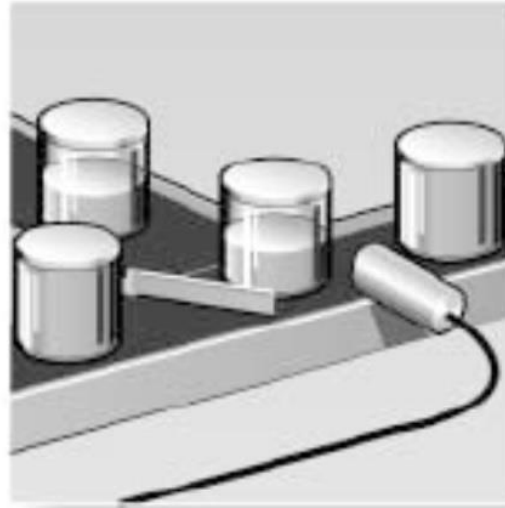
# Kapacitní snímače



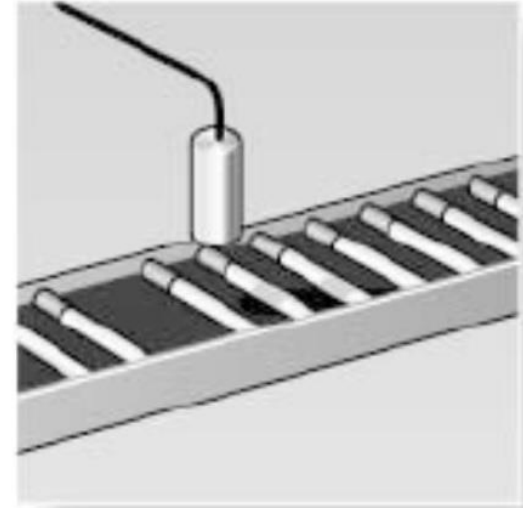
Použití:



Kontrola na balících linkách.  
Zabalení, obsah.



Kontrola výšky hladiny v  
plnicích aplikacích. Řízení  
vyřazovací stanice.



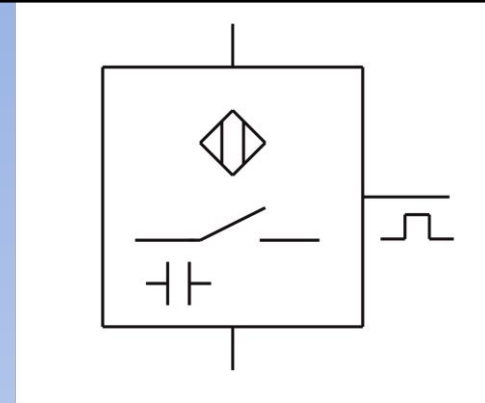
Snímání přítomnosti a kvality při  
výrobě cigaret. Filtr a tabák jsou  
v pořádku? \*

**BALLUFF**  
sensors worldwide

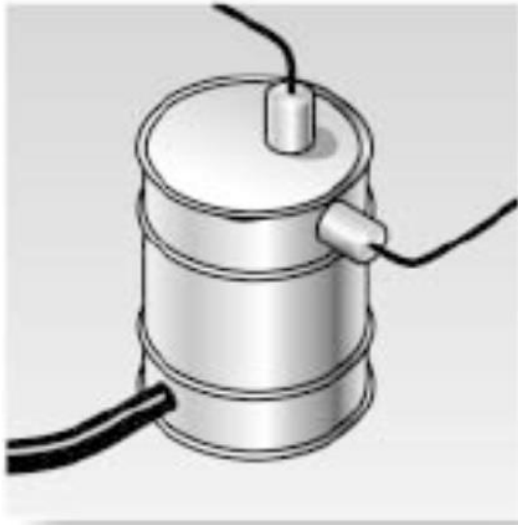
Zdroj: [http://www.senzory.cz/bcs\\_pouziti.asp](http://www.senzory.cz/bcs_pouziti.asp)

© [www.Balluff.de](http://www.Balluff.de)

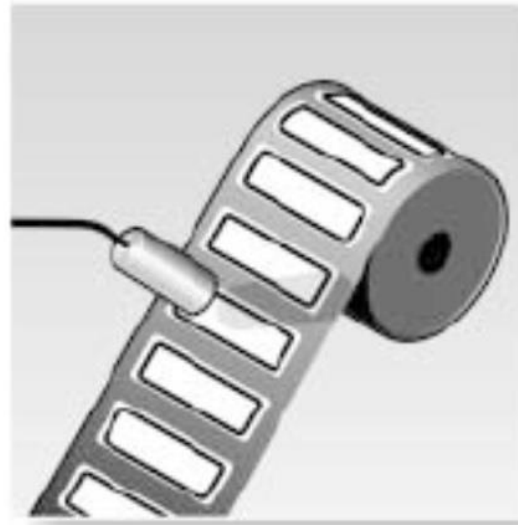
# Kapacitní snímače



Použití:



Řízení úrovně hladiny v plastových nebo skleněných nádržích.



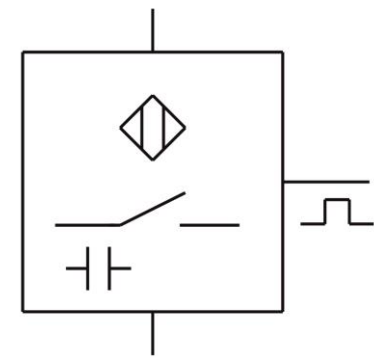
Kontrola chybějících etiket na tenké podkladové folii. \*



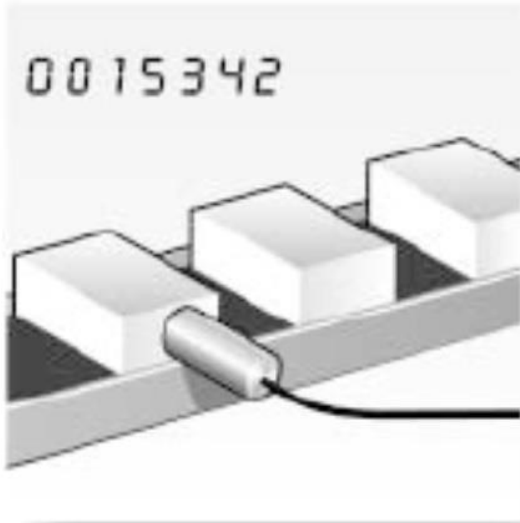
Vedení nože snímáním kovové nitě, např. při dělení textilu.

**BALLUFF**  
sensors worldwide

# Kapacitní snímače



Použití:



Snímání a počítání předmětů.



Kontrola papírového, plastového nebo textilního pásu. Shora nebo zespodu. \*



Řízení vypouštění nebo plnění vodních nádrží.

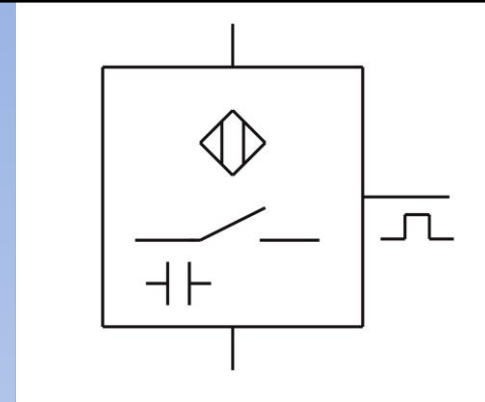
**BALLUFF**  
sensors worldwide

Zdroj: [http://www.senzory.cz/bcs\\_pouziti.asp](http://www.senzory.cz/bcs_pouziti.asp)

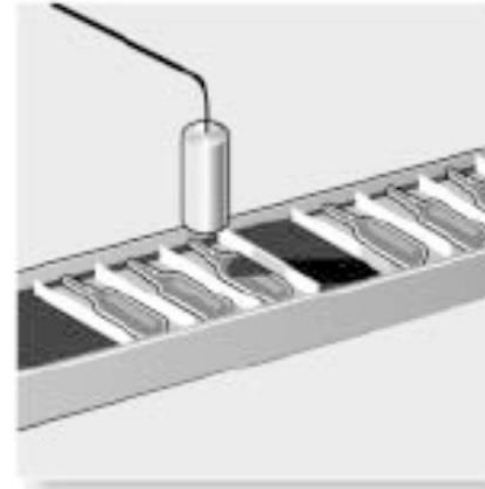
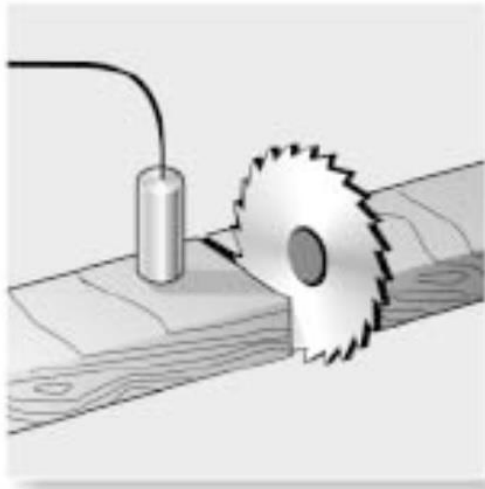
© [www.Balluff.de](http://www.Balluff.de)



# Kapacitní snímače



Použití:



Snímání a určování tloušťky dřeva či jeho zpracování. Balení. Jsou všechny ampule přítomny? \*

\* V místě kontroly nesmí být žádný kov, který by působil na pole snímače.

**BALLUFF**  
sensors worldwide

Zdroj: [http://www.senzory.cz/bcs\\_pouziti.asp](http://www.senzory.cz/bcs_pouziti.asp)

© [www.Balluff.de](http://www.Balluff.de)