

Elektromechanická čidla

Název školy: SPŠ Ústí nad Labem, středisko Resslerova

Autor: Ing. Pavel Votrubec

Název: VY_32_INOVACE_02_AUT_67_mechanicka_cidla.pptx

Téma: Mechanická čidla

Číslo projektu: CZ.1.07/1.5.00/34.10.1036



evropský
sociální
fond v ČR



EVROPSKÁ UNIE



MINISTERSTVO ŠKOLSTVÍ,
MLÁDEŽE A TĚLOVÝCHOVY



OP Vzdělávání
pro konkurenceschopnost

INVESTICE DO ROZVOJE VZDĚLÁVÁNÍ

Elektromechanická čidla

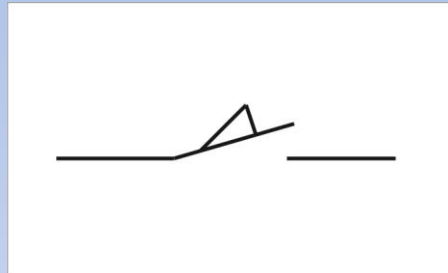


- Koncový spínač
- Koncový rozspínač
- Koncový přepínač
- Koncové čidlo s rolničkou
- Koncový snímač s lomenou rolničkou zprava
- Koncový snímač s lomenou rolničkou zleva

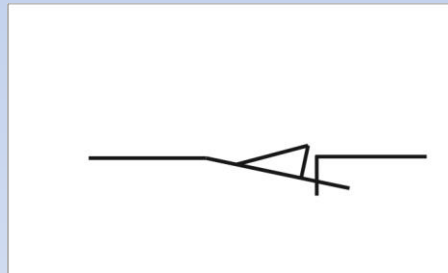
Elektromechanická čidla



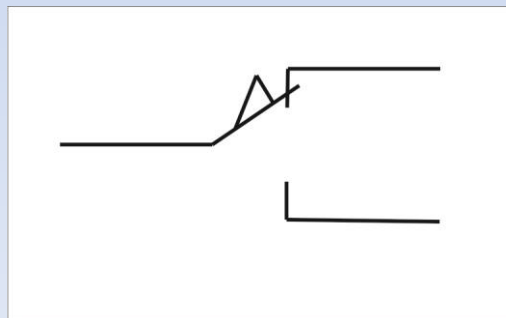
Koncový spínač



Koncový rozspínač



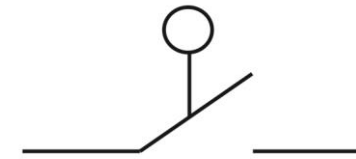
Koncový přepínač



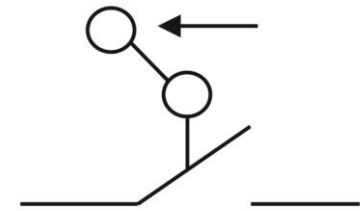
Elektromechanická čidla



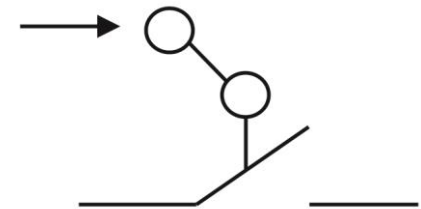
Koncové čidlo s rolničkou



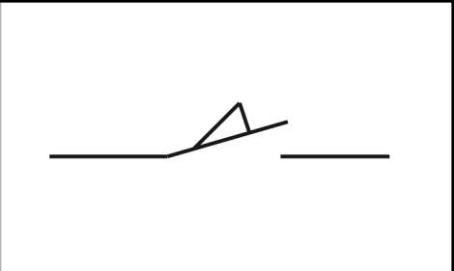
Koncový snímač s lomenou rolničkou zprava



Koncový snímač s lomenou rolničkou zleva

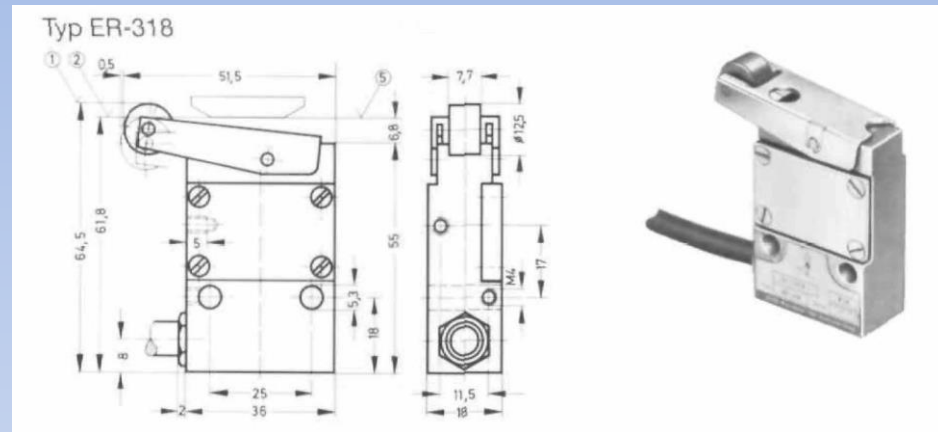


Elektromechanická čidla



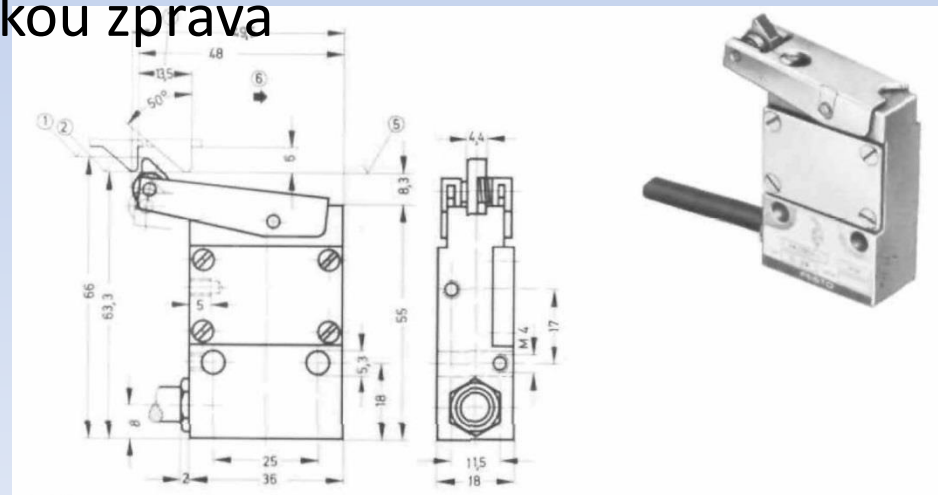
Příklady „koncáků“ od firmy FESTO:

Koncové čidlo s rolničkou



Zdroj: http://www.festo.com/cat/sk_sk/data/doc_de/PDF/DE/ER-EL_DE.PDF

Koncový snímač s lomenou rolničkou zprava



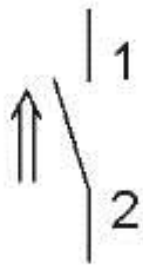
Zdroj: http://www.festo.com/cat/sk_sk/data/doc_de/PDF/DE/ER-EL_DE.PDF

Zdroj: http://www.festo.com/cat/sk_sk/products_050505

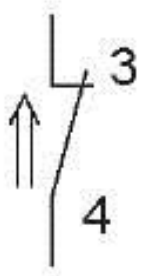
Elektromechanická čidla



Pravidla kreslení v technické dokumentaci při aktivaci čidla:



Stlačený rozpínací kontakt



Stlačený spínací kontakt

(koncového kontaktního snímače)

Dvojitá šipka upozorňuje na aktivaci

