

Konečné automaty (sekvenční obvody)

Název školy: SPŠ Ústí nad Labem, středisko Resslerova

Autor: Ing. Pavel Votrubec

Název: VY_32_INOVACE_03_CIT_32_Klopny_obvod_JK

Téma: Klopné obvody JK

Číslo projektu: CZ.1.07/1.5.00/34.10.1036



evropský
sociální
fond v ČR



EVROPSKÁ UNIE



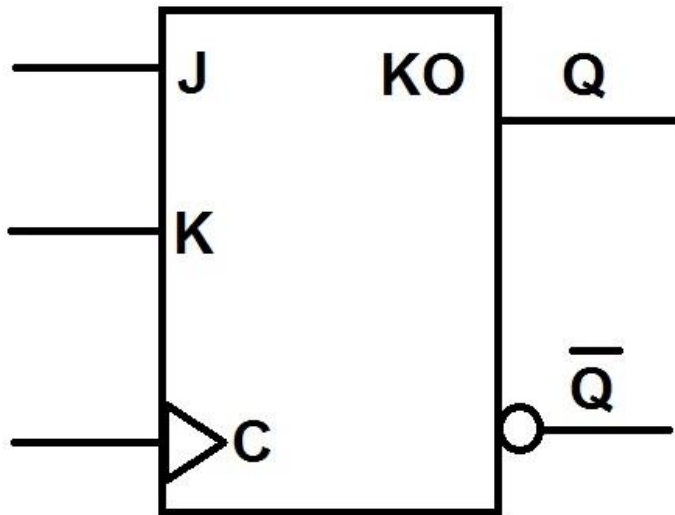
MINISTERSTVO ŠKOLSTVÍ,
MLÁDEŽE A TĚLOVÝCHOVY



OP Vzdelávání
pro konkurenceschopnost

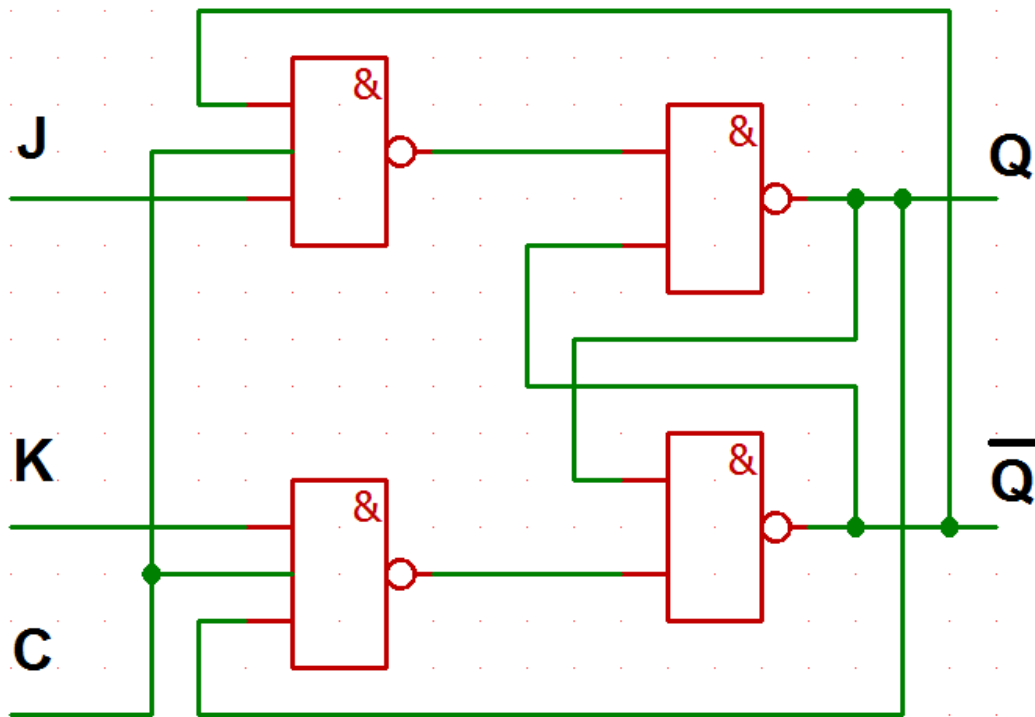
INVESTICE DO ROZVOJE VZDĚLÁVÁNÍ

Klopný obvod JK (Flip Flop)



J	K	C	Q
0	0	0	Q^-
0	0	1	Q^-
0	1	0	Q^-
0	1	1	0
1	0	0	Q^-
1	0	1	1
1	1	0	Q^-
1	1	1	$\overline{Q^-}$

Klopný obvod JK (Flip Flop)



J	K	C	Q
0	0	0	Q^-
0	0	1	Q^-
0	1	0	Q^-
0	1	1	0
1	0	0	Q^-
1	0	1	1
1	1	0	Q^-
1	1	1	$\overline{Q^-}$

Klopný obvod JK (Flip Flop)

