

Hydraulické jednosměrné ventily

Název školy: SPŠ Ústí nad Labem, středisko Resslerova

Autor: Ing. Pavel Votrubec

Název: VY_32_INOVACE_04_AUT_78_jednosmerne_ventily

Téma: Princip funkce a příklady použití jednosměrných ventilů

Číslo projektu: CZ.1.07/1.5.00/34.10.1036



evropský
sociální
fond v ČR



EVROPSKÁ UNIE



MINISTERSTVO ŠKOLSTVÍ,
MLÁDEŽE A TĚLOVÝCHOVY



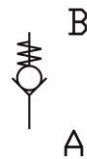
OP Vzdelávání
pro konkurenceschopnost

INVESTICE DO ROZVOJE VZDĚLÁVÁNÍ

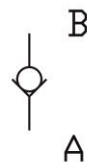
Hydraulické jednosměrné ventily

Jednosměrné ventily uzavírají proudění kapaliny v jednom směru a umožňují její volný průtok ve druhém směru. Jsou konstruovány jako sedlové a tudíž bez nežádoucího úniku hydraulické kapaliny průsakem.

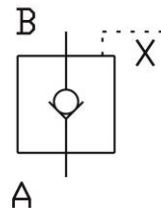
Jednosměrný ventil s pružinou



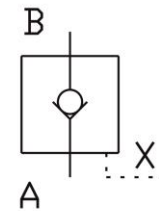
Jednosměrný ventil bez pružiny



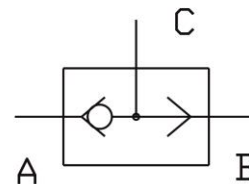
Řízený jednosměrný ventil tlakem zavíraný



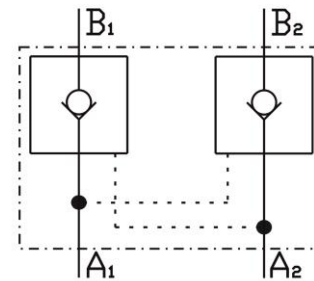
Řízený jednosměrný ventil tlakem otvíraný



Dvojitý jednosměrný ventil



Dvojitý řízený jednosměrný ventil

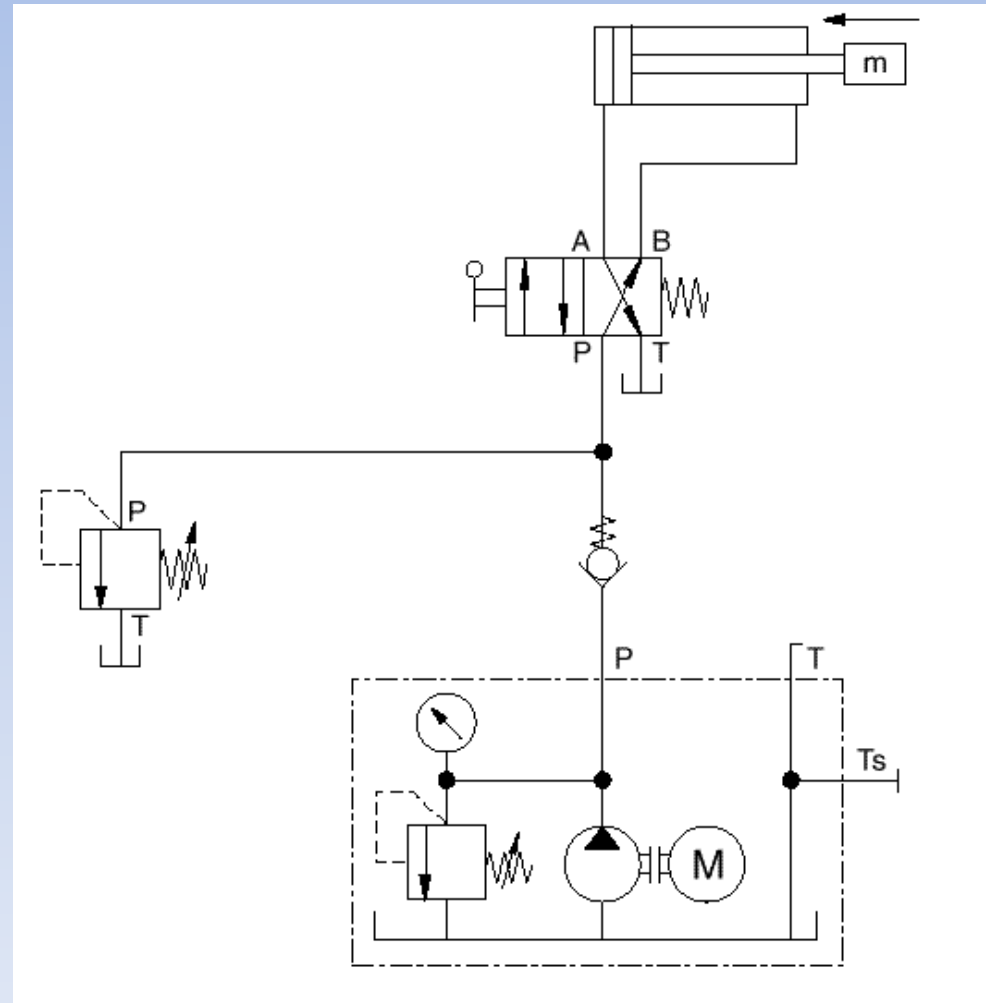


Hydraulické jednosměrné ventily

Možné aplikace:

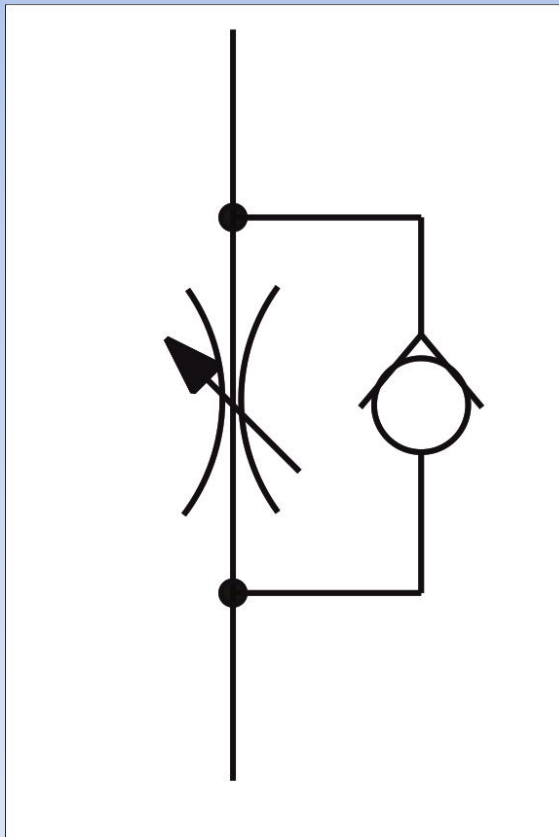
Ochrana čerpadla

Když je motor vypnutý, zátěžový tlak nesmí pohánět čerpadlo zpětným směrem. Tlakové špičky, k nimž v systému dochází, na čerpadlo nepůsobí, protože jsou odváděny ochranným tlakovým ventilem.



Hydraulické jednosměrné ventily

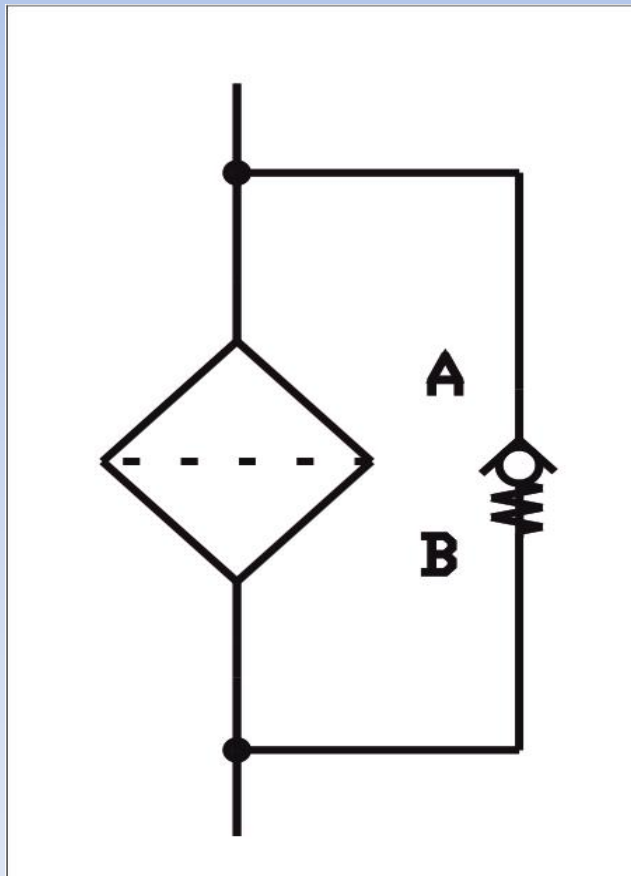
Možné aplikace:



Škrtící ventil činný v jednom směru

Hydraulické jednosměrné ventily

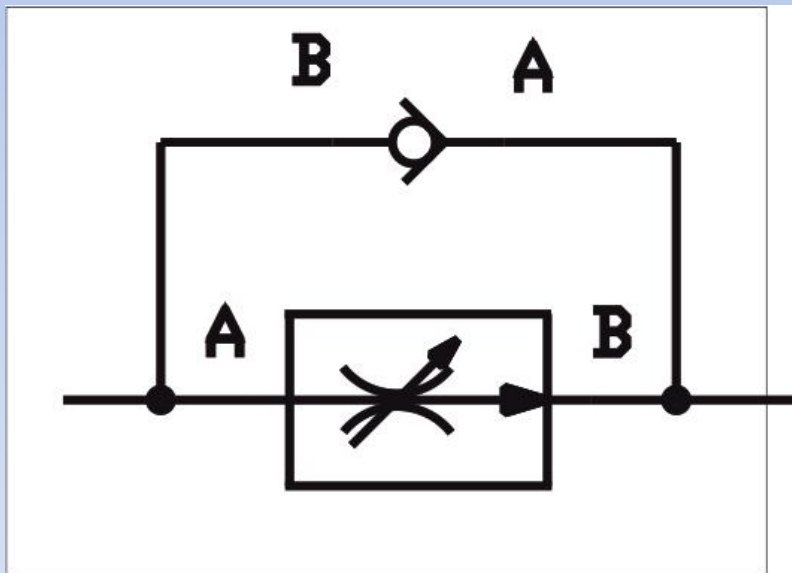
Možné aplikace:



Obtok znečištěného filtru
otevřející tlak 0,5 – 3 bar

Hydraulické jednosměrné ventily

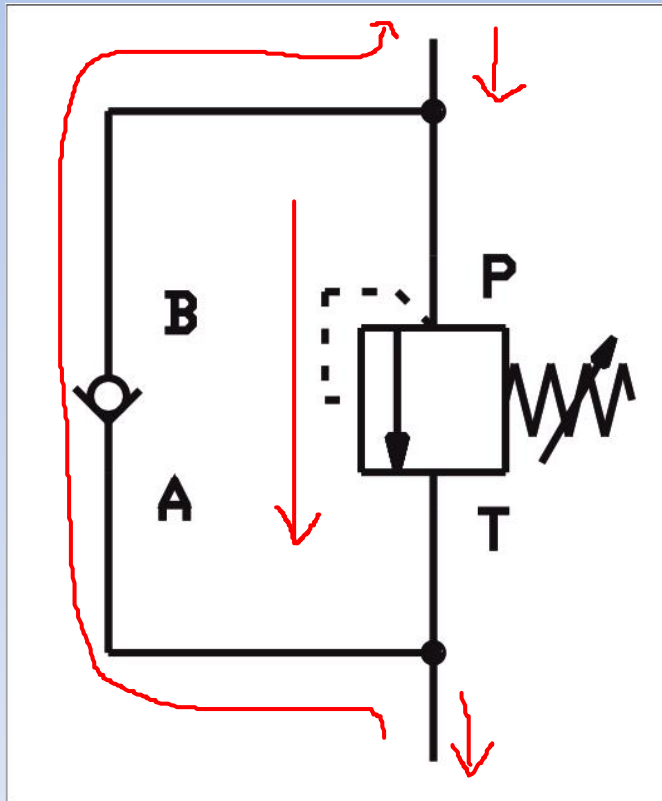
Možné aplikace:



Obtok škrtícího ventilu se stabilizací

Hydraulické jednosměrné ventily

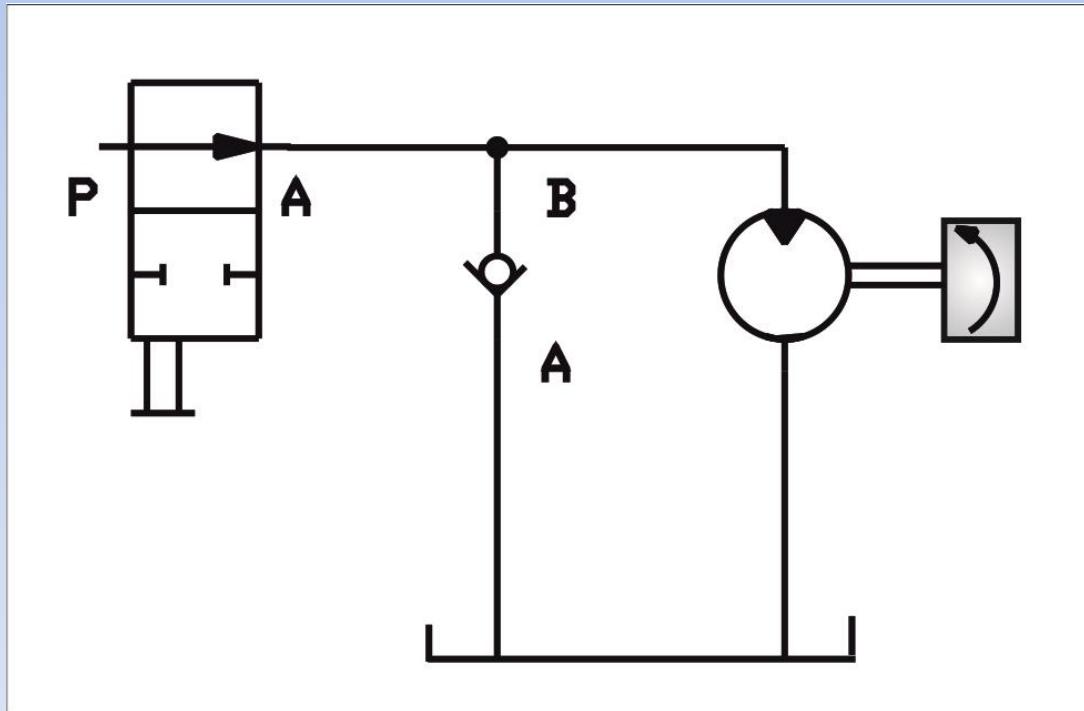
Možné aplikace:



Obtok tlakového ventilu

Hydraulické jednosměrné ventily

Možné aplikace:

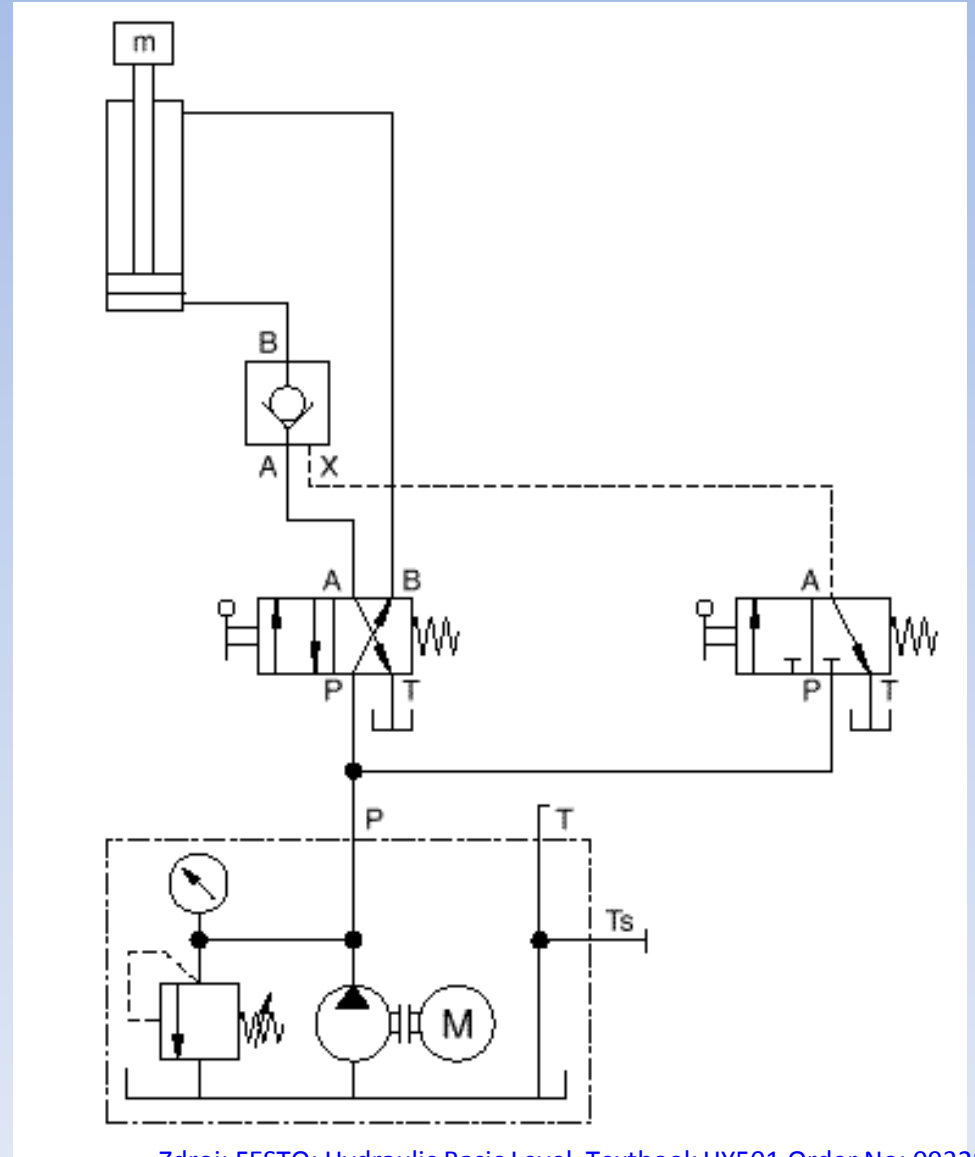


Sací ventil pro rotující hmotu
(přisávání)

Hydraulické jednosměrné ventily

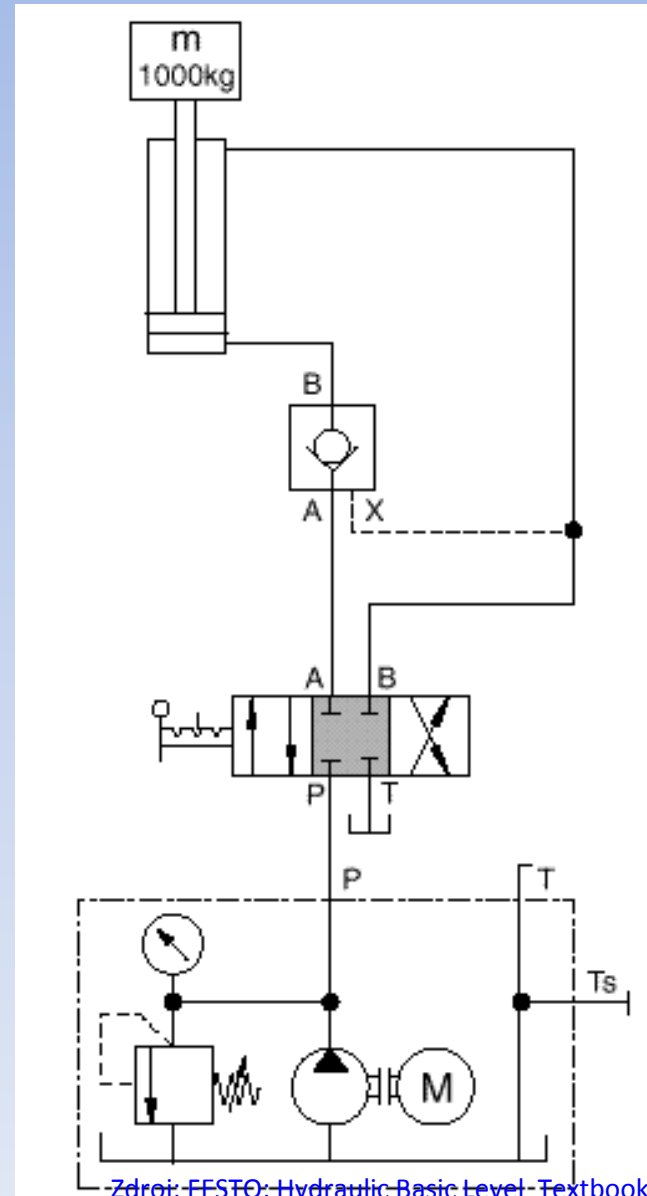
Možné aplikace:
Řízeného
jednosměrného
ventilu

tzv.: „hydraulický
zámek“



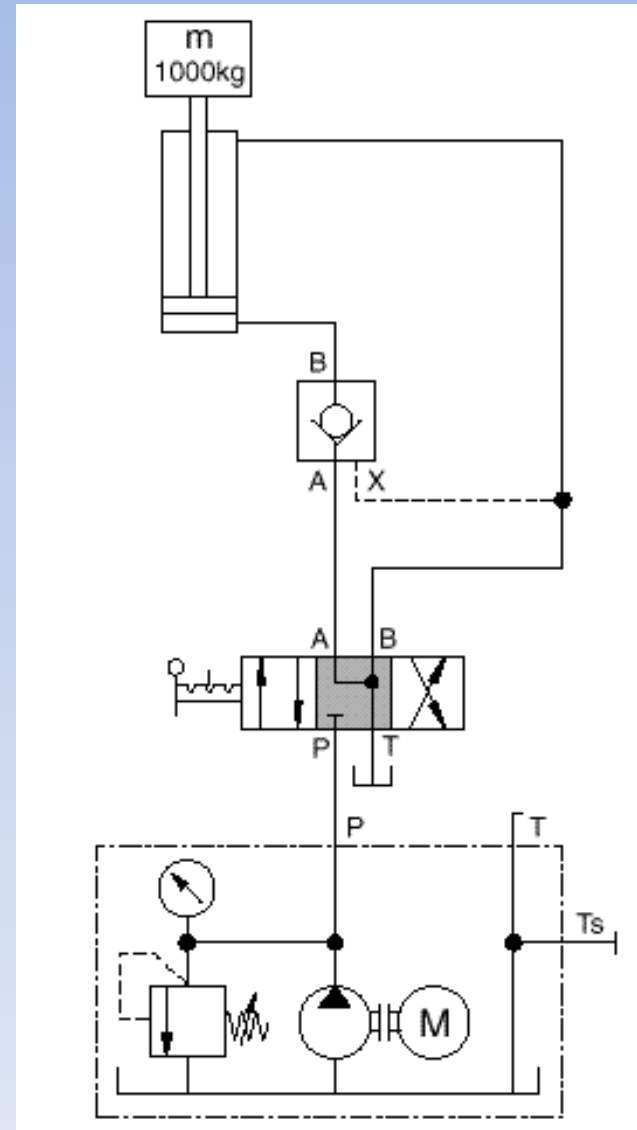
Hydraulické jednosměrné ventily

Možné aplikace:
Řízeného
jednosměrného
ventilu pro ventil
střední poloha
„uzavřená“



Hydraulické jednosměrné ventily

Možné aplikace:
Řízení
jednosměrného
ventilu pro ventil
„pracovní potrubí
odlehčené“



Hydraulické jednosměrné ventily

Možné aplikace
dvojitého řízeného
jednosměrného
ventilu:

Lze s ním zajistit
stálou polohu
přímočarého
hydromotoru

