

# Schematické značky v pneumatice

Název školy: SPŠ Ústí nad Labem, středisko Resslerova

Autor: Ing. Pavel Votrubec

Název: VY\_32\_INOVACE\_05\_CIT\_57\_schematicke\_znacky.pptx

Téma: Schématické značky, číselné a písmenové značení

Číslo projektu: CZ.1.07/1.5.00/34.10.1036

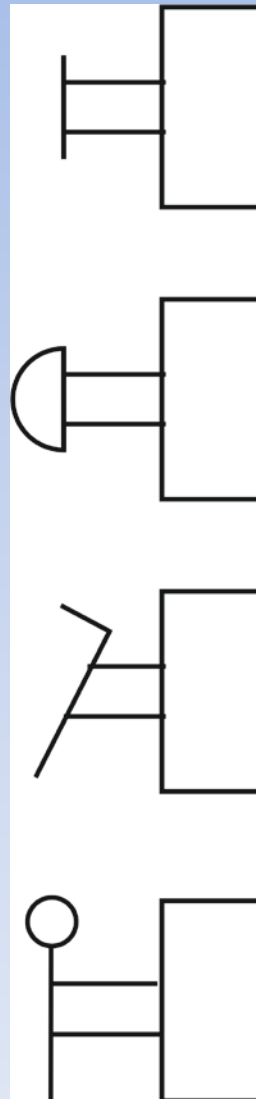


INVESTICE DO ROZVOJE VZDĚLÁVÁNÍ

# Schématické značky

Kreslení a značení schématických značek v pneumatice určuje norma ISO 11727 (DIN ISO 1219). U starého značení pomocí písmen platila norma ISO 5599 (DIN 24341 ).

# Schématické značky



Obecná značka

Hřibovitým tlačítkem

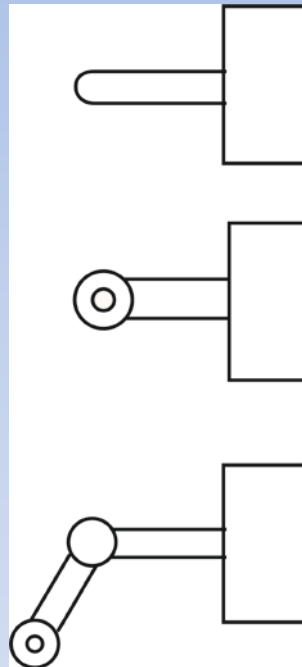
Pedálem

Pákou

Ruční ovládání ventilů

# Schématické značky

Mechanické  
Ovládání  
ventilů



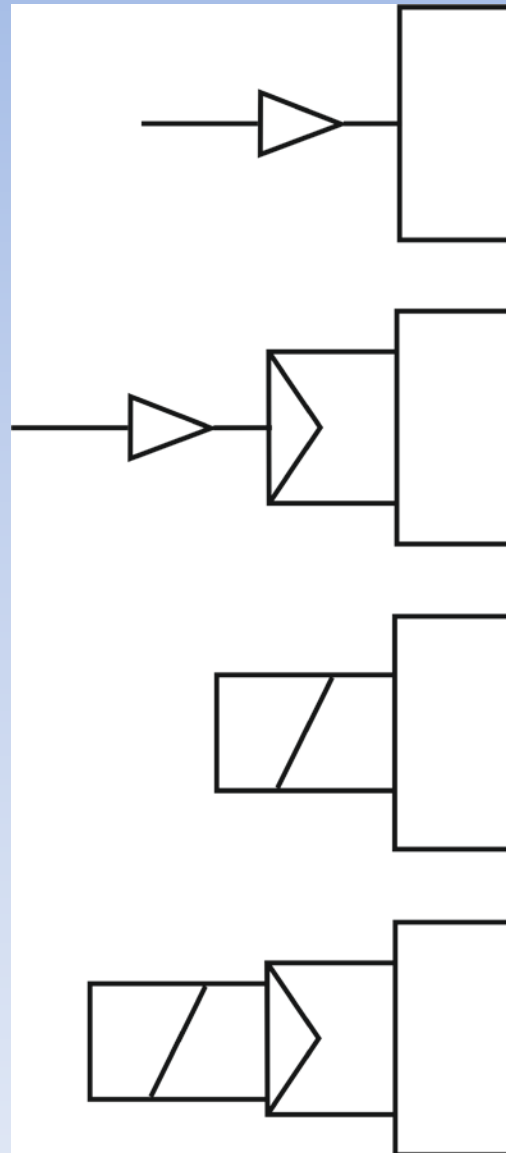
Narážkou

Kladičkou

Výkyvnou kladičkou

# Schématické značky

Pneumatické  
a  
Elektrické  
ovládání



Řízení tlakem vzduchu

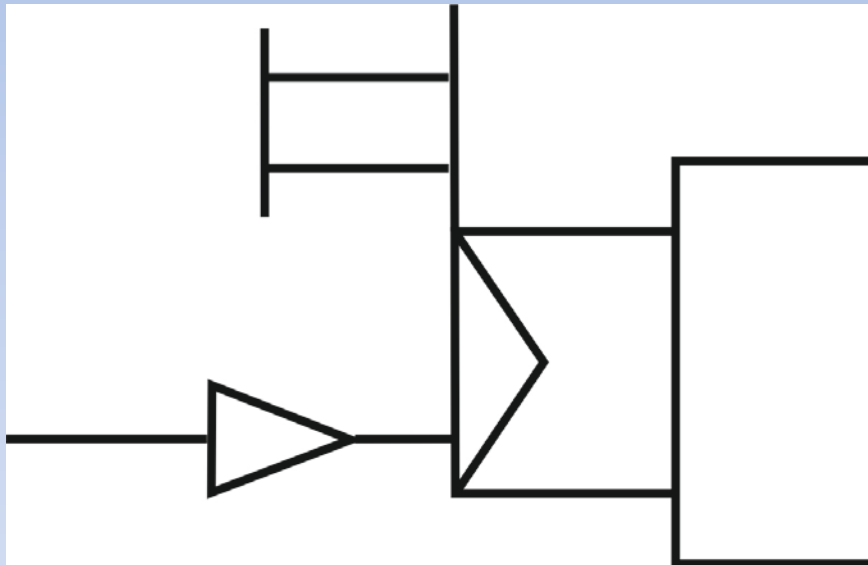
s předzesilovačem

Elektromagnetem

s předzesilovačem

# Schématické značky

## Kombinované ovládání



Ventil řízený tlakem vzduchu, s předzesilovačem a s ručním ovládáním

# Schématické značky

## Značení přívodů (cest) ventilů

Nové značení pomocí čísel ISO 11727 (DIN ISO 1219)	Staré značení pomocí písmen DIN 24341 (ISO 5599)	Vstupy a výstupy	Staré značení dle normy ANSI
1	P	Napájení	P
2, 4	A.B	Pracovní vedení	A, B
3, 5	R.S	Odvětrání, odfuky	EA, EB
10	Z	Příchozí signál uzavře průchod z 1 do 2	-----
12	Y (pro 5/2), Z (pro 3/2)	Příchozí signál propojí 1 s 2	CA, PA
14	Z (pro 5/2)	Příchozí signál propojí 1 s 4	CB, PB
21	-----	Příchozí signál otevře cestu 2 – 1	-----
1v (alter: V, 2)	U	Výstup vakuum	-----
81, 91	Pz	Pomocný řídicí vstup	-----
82, 84	-----	Pomocné odvětrání - odfuky	-----

# Schématické značky

Příklady:

