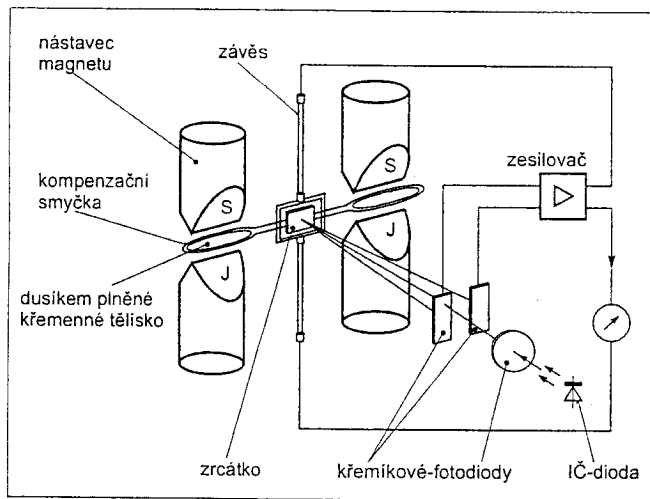
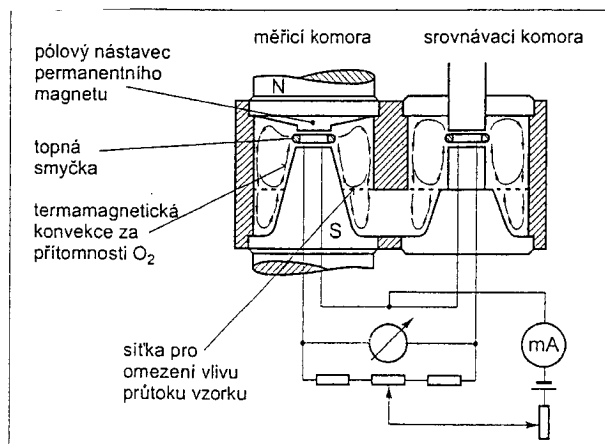


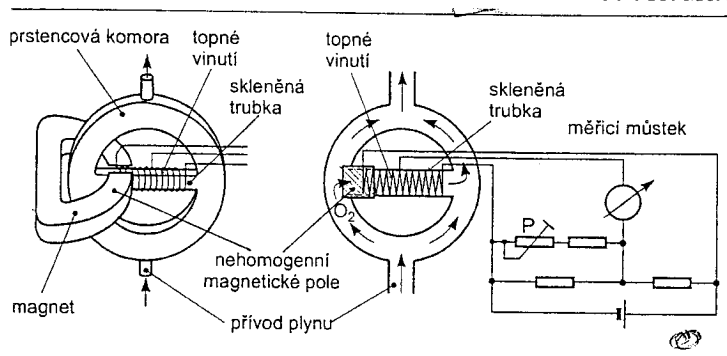
Obr. 10.
Princip
chemilumi-
niscenční-
ho analyzá-
toru



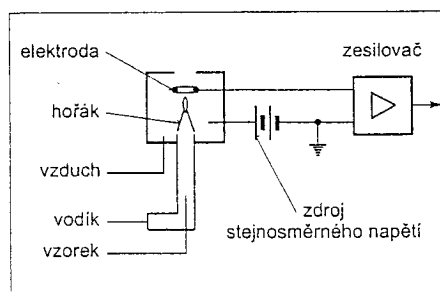
Obr. 11. Magnetomechanický analyzátor kyslíku



Obr. 13. Měřicí komora s topným drátem



Obr. 12.
Prstencová
komora
magnetického
analyzátoru



Obr. 14. Zapojení měřicího obvodu s FID