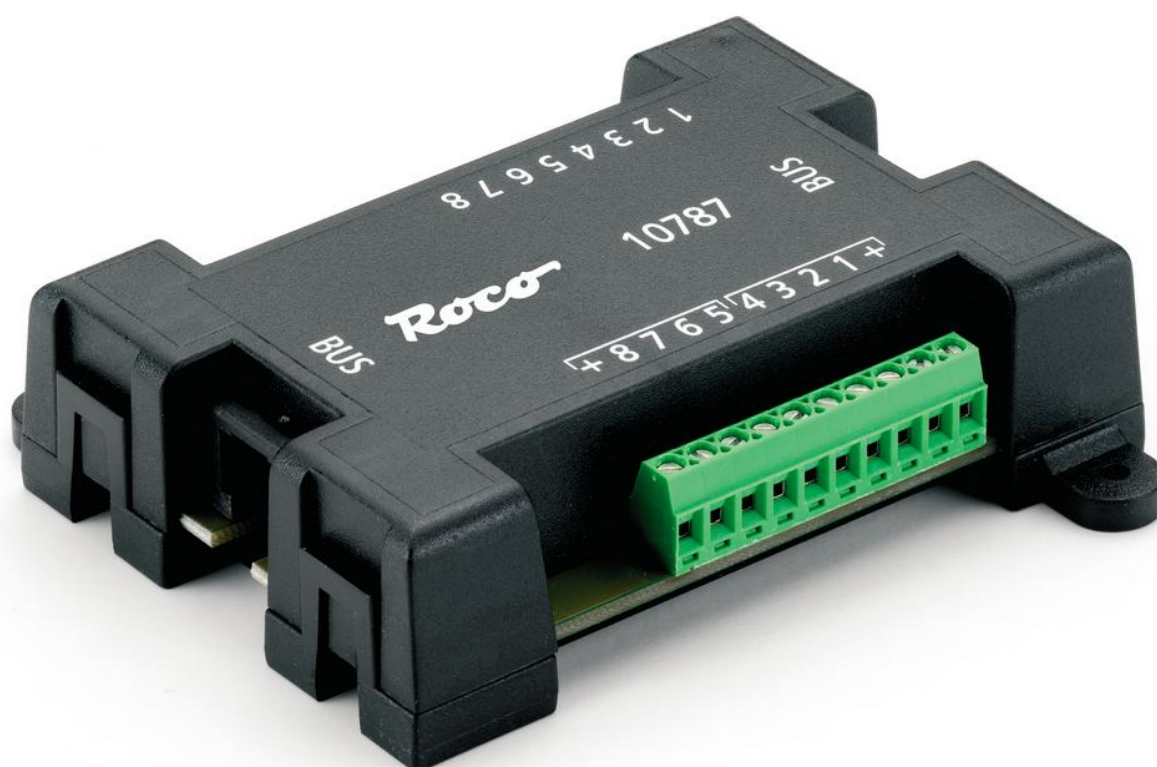


10787

Modul zpětného hlášení



Modul zpětného hlášení

Použití

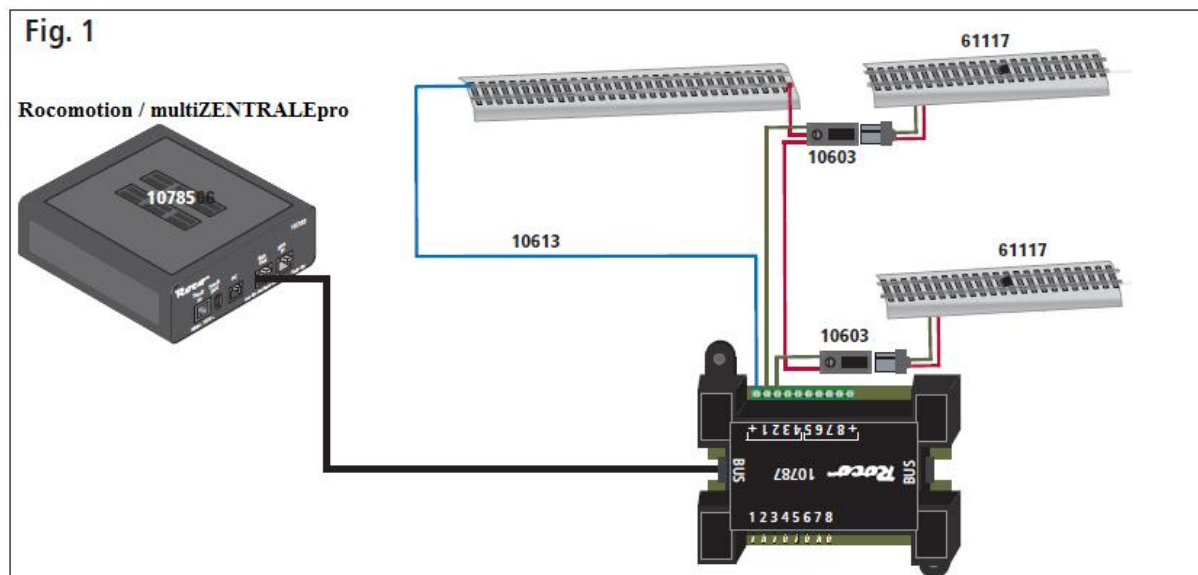
Modul zpětného hlášení Art. Nr. 10787 představuje základní stavební prvek, k automatickému provozu Vašeho kolejiště a bezpečnému provozu vlakových souprav, prostřednictvím počítačového software Rocomotion.

Funkce

Modul zpětného hlášení může být provozován pouze prostřednictvím rozhraní 10785 (Rocomotion – dále již není v nabídce), nebo 10832 *multiZENTRALE*^{PRO}, jímž je i napájen. Počítačový software Rocomotion se stará o to, aby v digitálním systému Roco/Fleischmann správně detekoval zpětné informace, za předpokladu, že je v systému správně inicializován. Modul se skládá z osmi galvanicky oddělených vstupů (označených zleva doprava „8 7 6 5 4 3 2 1“), ke kterým připojíte přes svorkovnici zpětné hlásiče kolejiště.

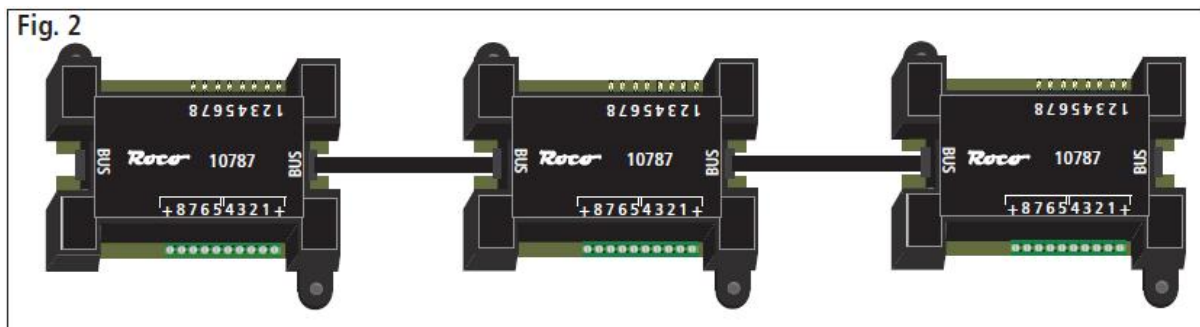
Zapojení

S přiloženým 6-ti pólovým kabelem propojíte modul zpětného hlášení přes zdírku „Bus Out“ Rocomotion, nebo *multiZENTRALE*^{PRO}. Obr. 1



Přitom je jedno, kterou z obou zdírek „BUS“ modulu zpětného hlášení použijete. K volné zdírce „BUS“ můžete připojit další moduly (viz. obr. 2)

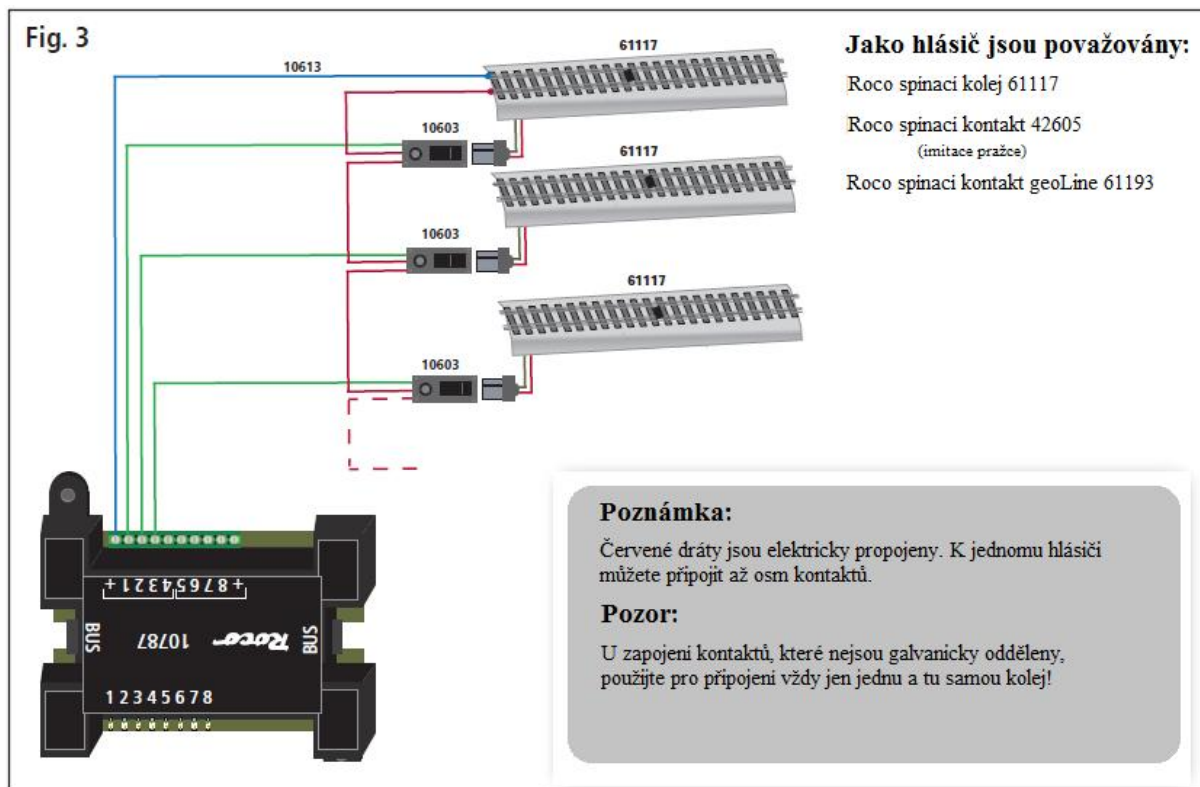
Fig. 2



Jednotlivé vstupy modulu zpětného hlášení jsou prostřednictvím interní optoelektronické vazby galvanicky odděleny a tím flexibilně použitelné: můžete je připojit až ke dvěma různým elektrickým okruhům (č.8-5 a č.4-1; druhý pól hlásiče je vždy reprezentován kontaktem „+“). Dodatečným propojením obou kontaktů „+“, propojíte obě skupiny kontaktů k jednomu elektrickému obvodu. Napětí však nesmí nikdy překročit 20V.

Zapojení několika spínacích kolejí

Fig. 3



Při zapojování modulů zpětného hlášení jiných výrobců, dbejte vždy pravidla, že nesmí přesáhnout 20V!

LED diody (0 = vypnuto, 1= zapnuto) na pozicích: 8 7 6 5 4 3 2 1	Odpovídá adrese
0 0 0 0 0 0 0 1	1
0 0 0 0 0 0 1 0	2
0 0 0 0 0 0 1 1	3
0 0 0 0 0 1 0 0	4
0 0 0 0 0 1 0 1	5
0 0 0 0 0 1 1 0	6
0 0 0 0 0 1 1 1	7
0 0 0 0 1 0 0 0	8
0 0 0 0 1 0 0 1	9
0 0 0 0 1 0 1 0	10
1 0 0 0 0 0 0 1	11
1 0 0 0 0 0 1 0	12
1 0 0 0 0 0 1 1	13
1 0 0 0 0 1 0 0	14
1 0 0 0 0 1 0 1	15
1 0 0 0 0 1 1 0	16

Inicializace

Každý modul zpětného hlášení musí být obsazen svou vlastní adresou, odpovídající adrese v systému. Přednastavená adresa modulu je vždy **01**. Po zapojení datového kabelu „BUS“ (za předpokladu, že je připojen k napájecímu komponentu jak např. zesilovači, ovládání Maus Master, nebo digi – rozhraní), proběhne automaticky test, kdy proběhne ladění všech osmi kontaktů, LED diody probliknou. Následně **se ukážou kódované jednotlivé adresy** podle následujícího schématu po dobu **cca. 1 sekundy**.

Všem modulům zpětného hlášení jsou kontinuálně přiděleny adresy ve vzestupném pořadí! Adresy jsou uchovány i po odpojení kolejiště.

Po opětovném zapojení, můžete přes software Rocomotion adresy změnit: viz návod k Rocomotion Art. Nr. 10785!

Hledání závad:

LED diody nesvíí.

Pokud po sepnutí spínací koleje, či kontaktu, LED dioda nesvíí, prověřte zda skutečně mezi jednotlivými póly a konektorem „+“ je napětí, popř. zda jsou kontakty připojeny ke kolejím.

LED diody trvale svítí, signalizují trvalé sepnutí kontaktu.

Po cyklickém načítání dat zpětného hlášení prostřednictvím Rocomotion / multiZENTRALE^{PRO}, jsou data vždy smazána. To znamená, že pokud není mechanicky spínací kolej stále sepnutá, či chybně není kontakt stále sepnutý, LED dioda po krátké chvíli zhasne. Doba probliknutí LED diody je různě dlouhá, ale v závislosti na software PC by neměla přesáhnout dobu jedné sekundy. To však platí pouze v případě, že digitální rozhraní je správně připojeno a PC Software Rocomotion je On-line a správně nastaven (modul zpětného hlášení musí být správně nakonfigurován).

Nesouhlasí adresa.

Je potřeba nově nastavit adresu modulu. Dbejte přitom, aby šli adresy vzestupně po sobě, bez mezery. Elektrické zapojení přitom na to nemá žádný vliv. Další pomoc k programování adres naleznete v poznámkách „POMOC“, v příručce Rocomotion.

Technická data

- Ø 8 optoelektrických galvanicky oddělených můstků, 8 kontaktů ve dvou skupinách
- Ø 8 červených LED diod
- Ø 2 x RJ45 konektory pro připojení k „BUS“

Napájení: 12V (obstarává interface Rocomotion atd.)

Maximální odběr: cca. 40mA (při signalizaci všech LED diod)

Rozměry: cca. 9 x 6,5 x 2,5 cm