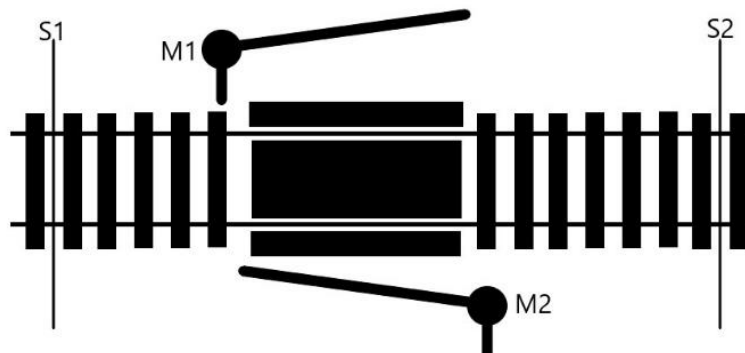
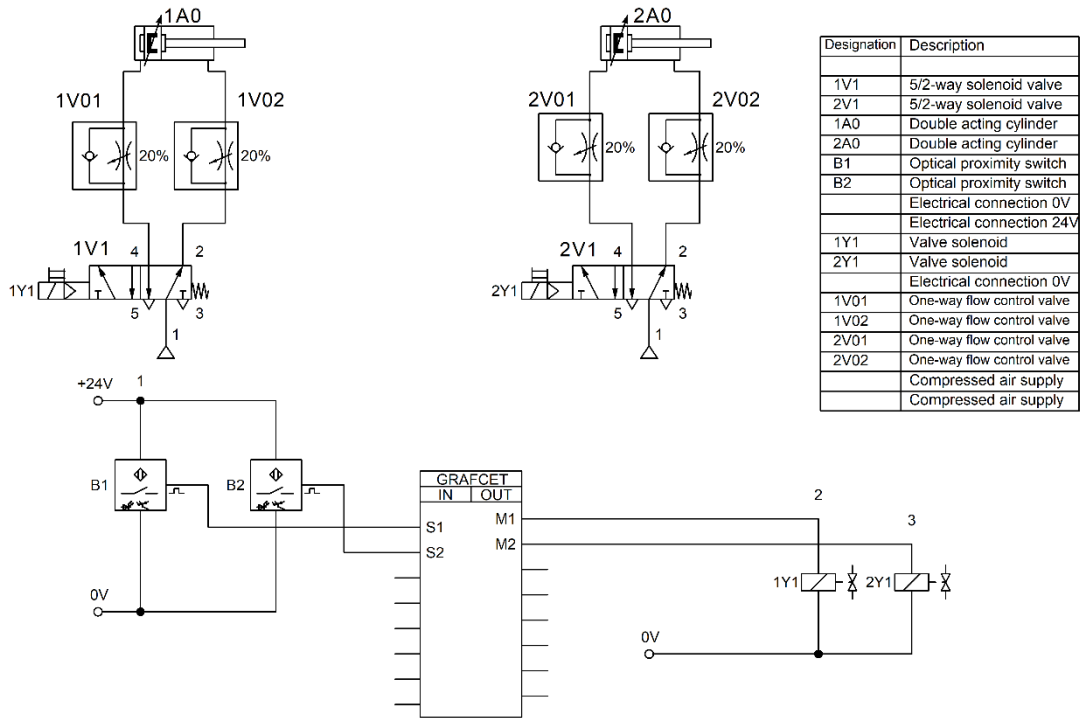


Úloha jednokolejný železniční přejezd

Navrhněte softPLC pro řízení jednokolejného železničního přejezdu. Pro naprogramování softPLC použijte programovací jazyk GRAFCET (SFC). Simulaci procesu proveďte v prostředí FluidSIM verze 4.5d. Máte k dispozici jednokolejku, snímače přiblížení S1 a S2, motory závor M1, M2. Vlak může jet jen jeden a z libovolné strany. Snímače jsou dostatečně vzdáleny od přejezdu na délku největšího vlaku.



Řešení:



Designation	Description
1V1	5/2-way solenoid valve
2V1	5/2-way solenoid valve
1A0	Double acting cylinder
2A0	Double acting cylinder
B1	Optical proximity switch
B2	Optical proximity switch
	Electrical connection 0V
	Electrical connection 24V
1Y1	Valve solenoid
2Y1	Valve solenoid
	Electrical connection 0V
1V01	One-way flow control valve
1V02	One-way flow control valve
2V01	One-way flow control valve
2V02	One-way flow control valve
	Compressed air supply
	Compressed air supply

