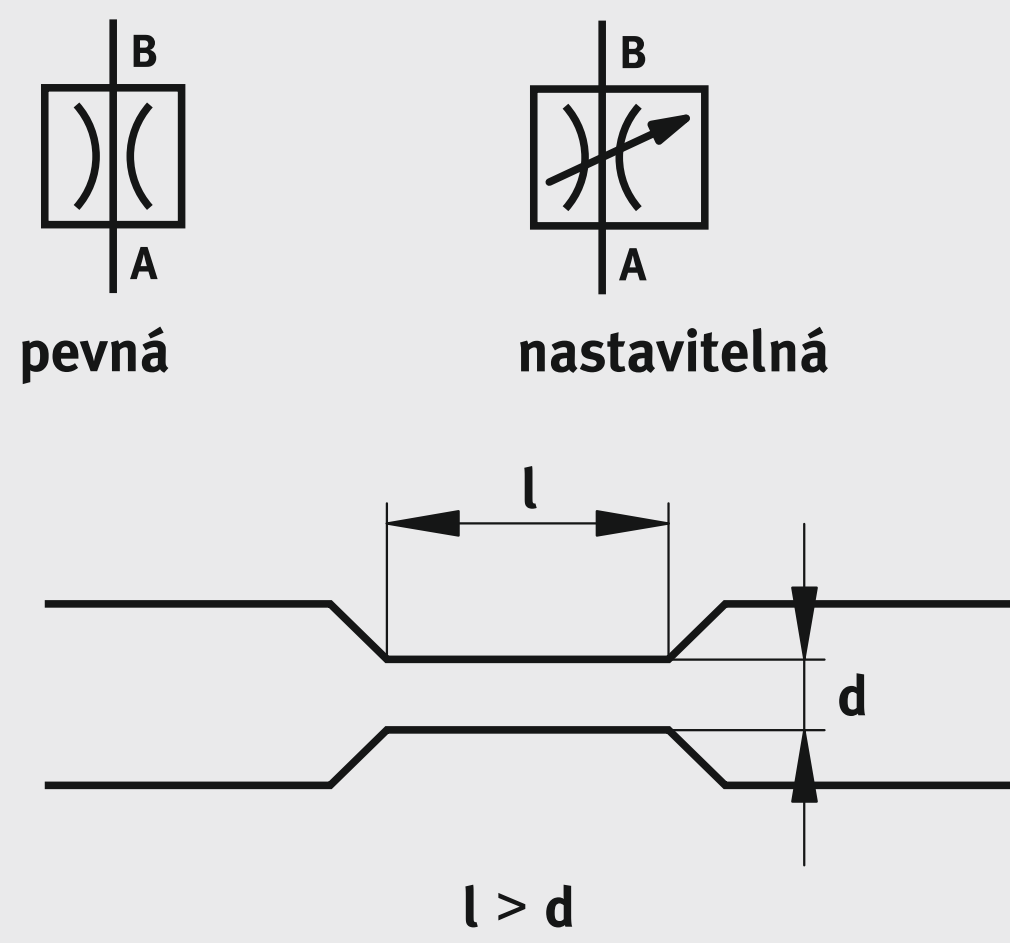


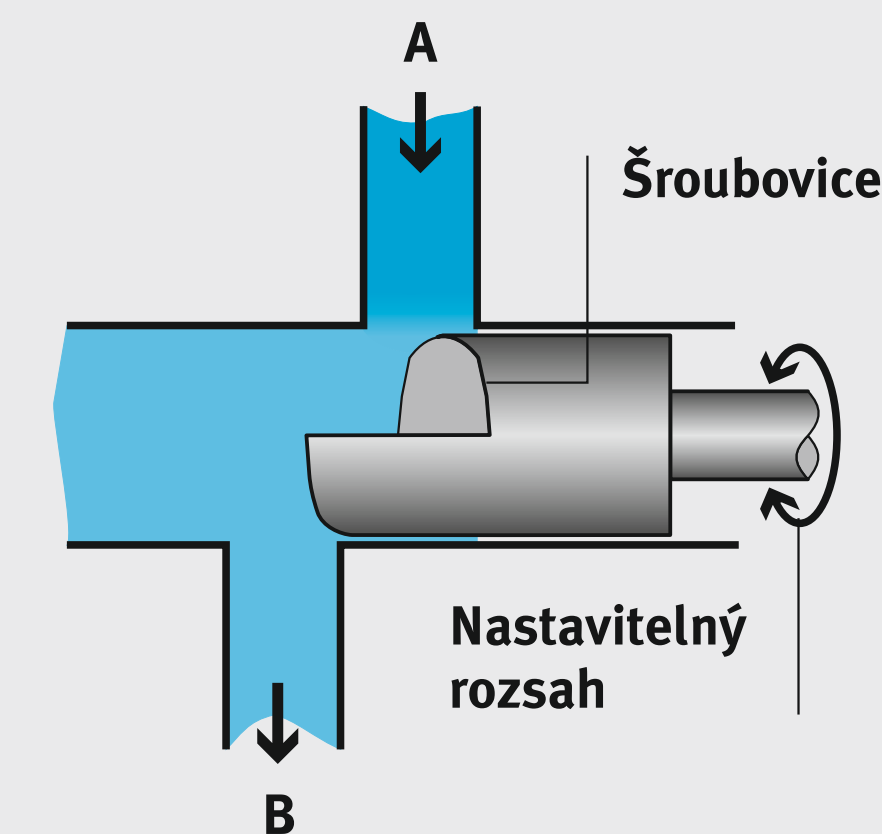
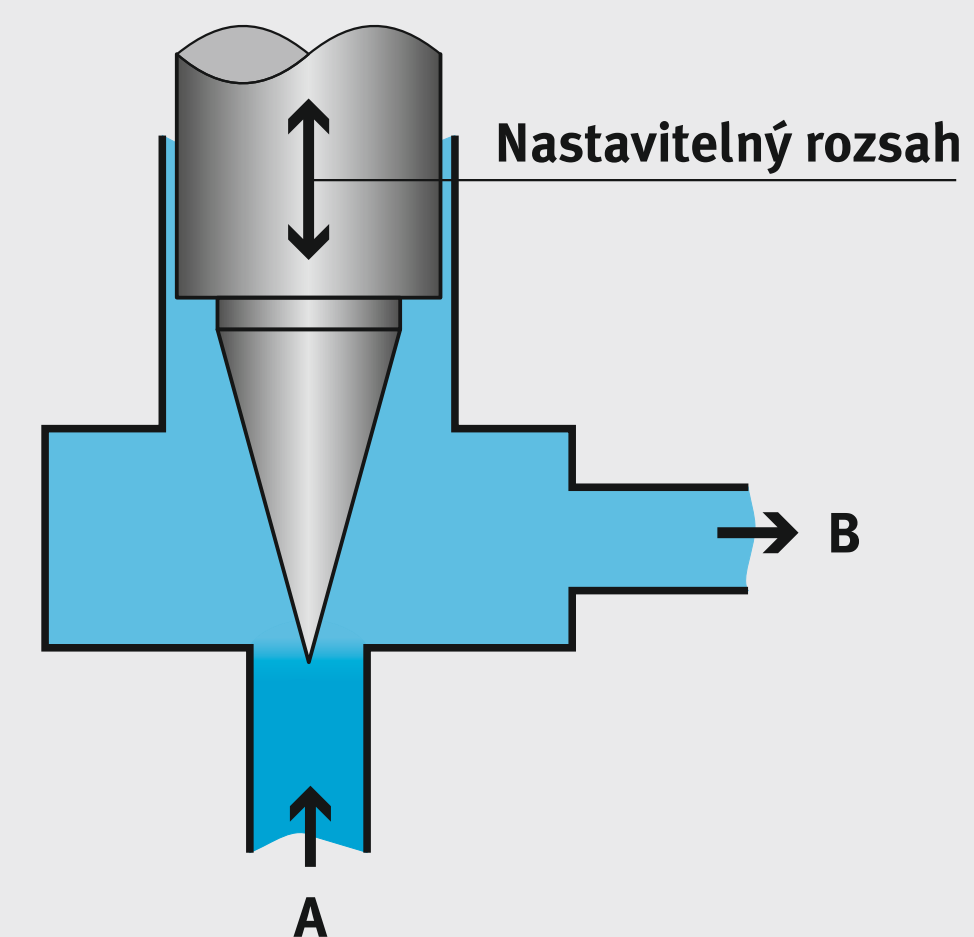
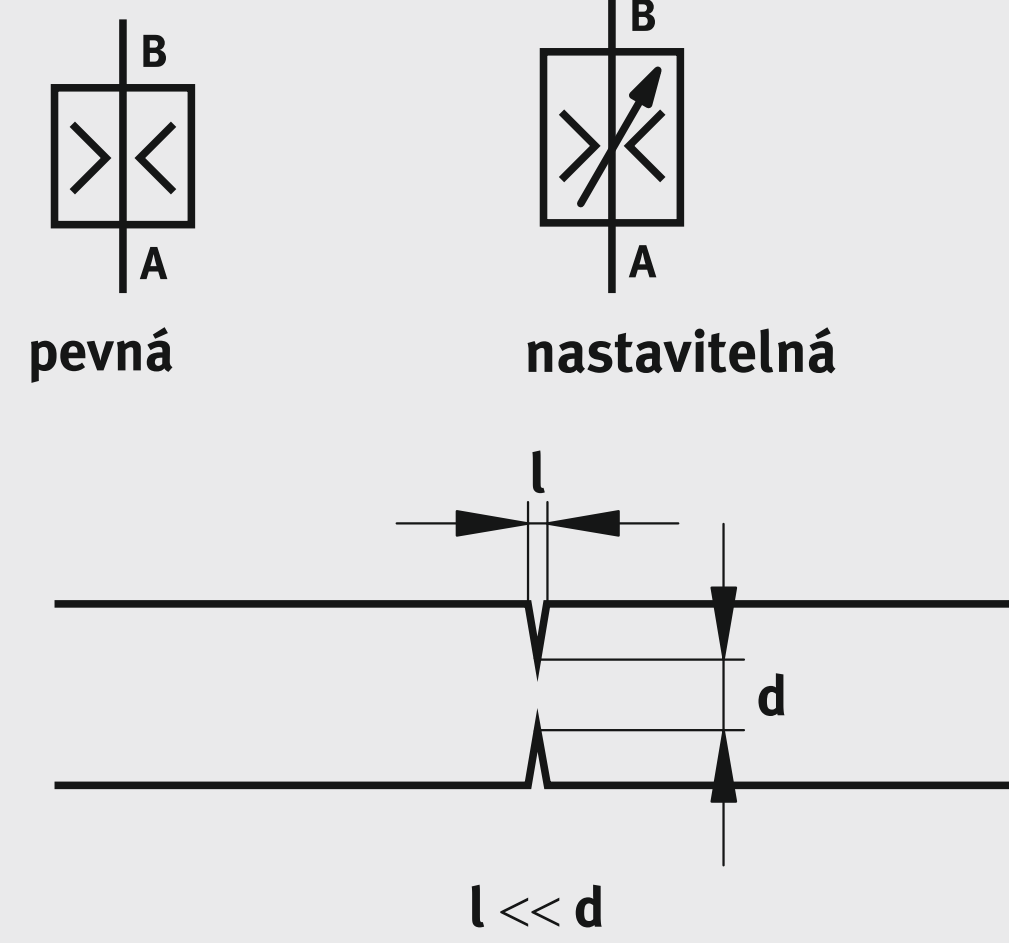
# Hydraulika - průtokové, tlakové a regulační ventily

## Průtokové ventily

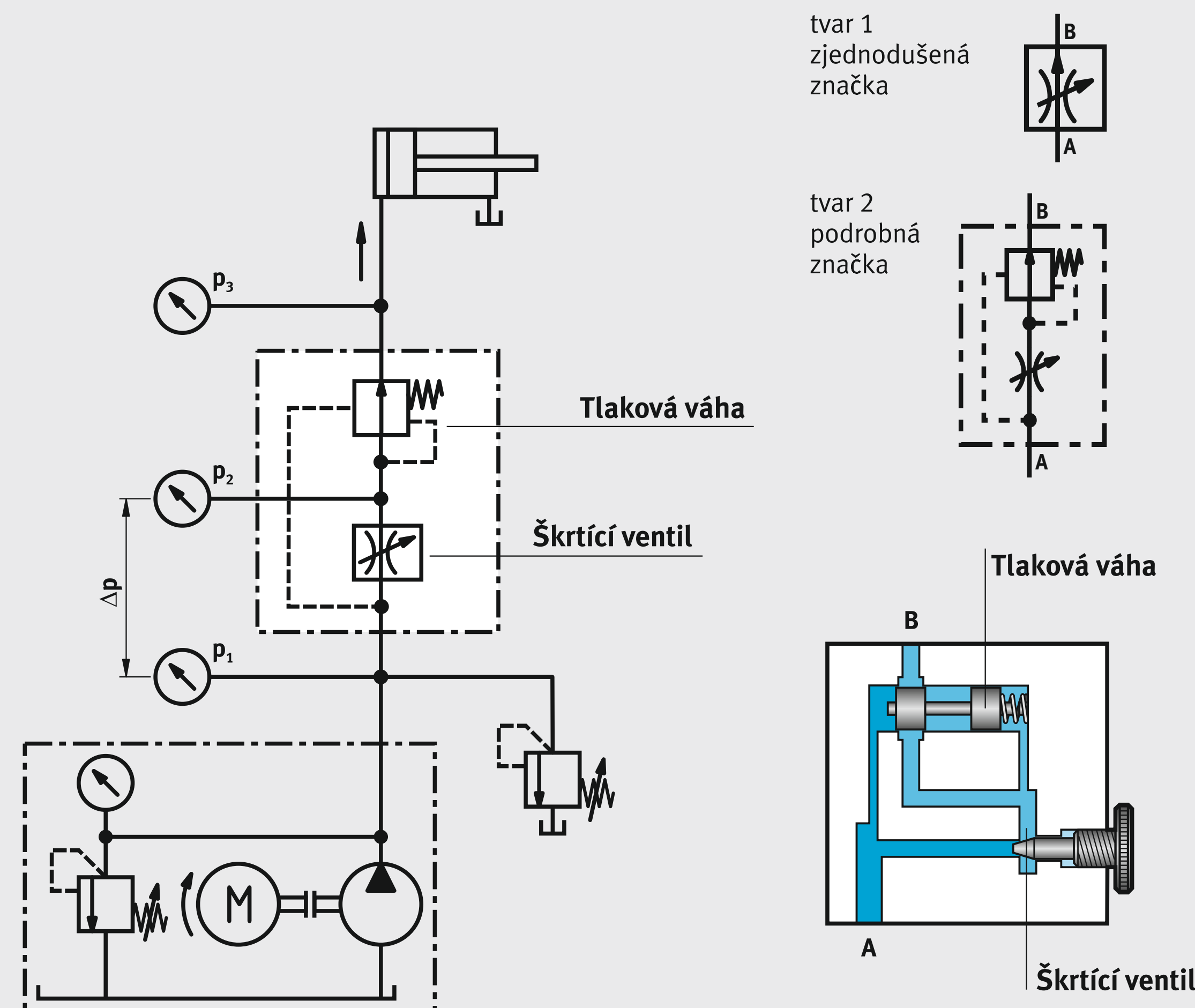
### Tryska



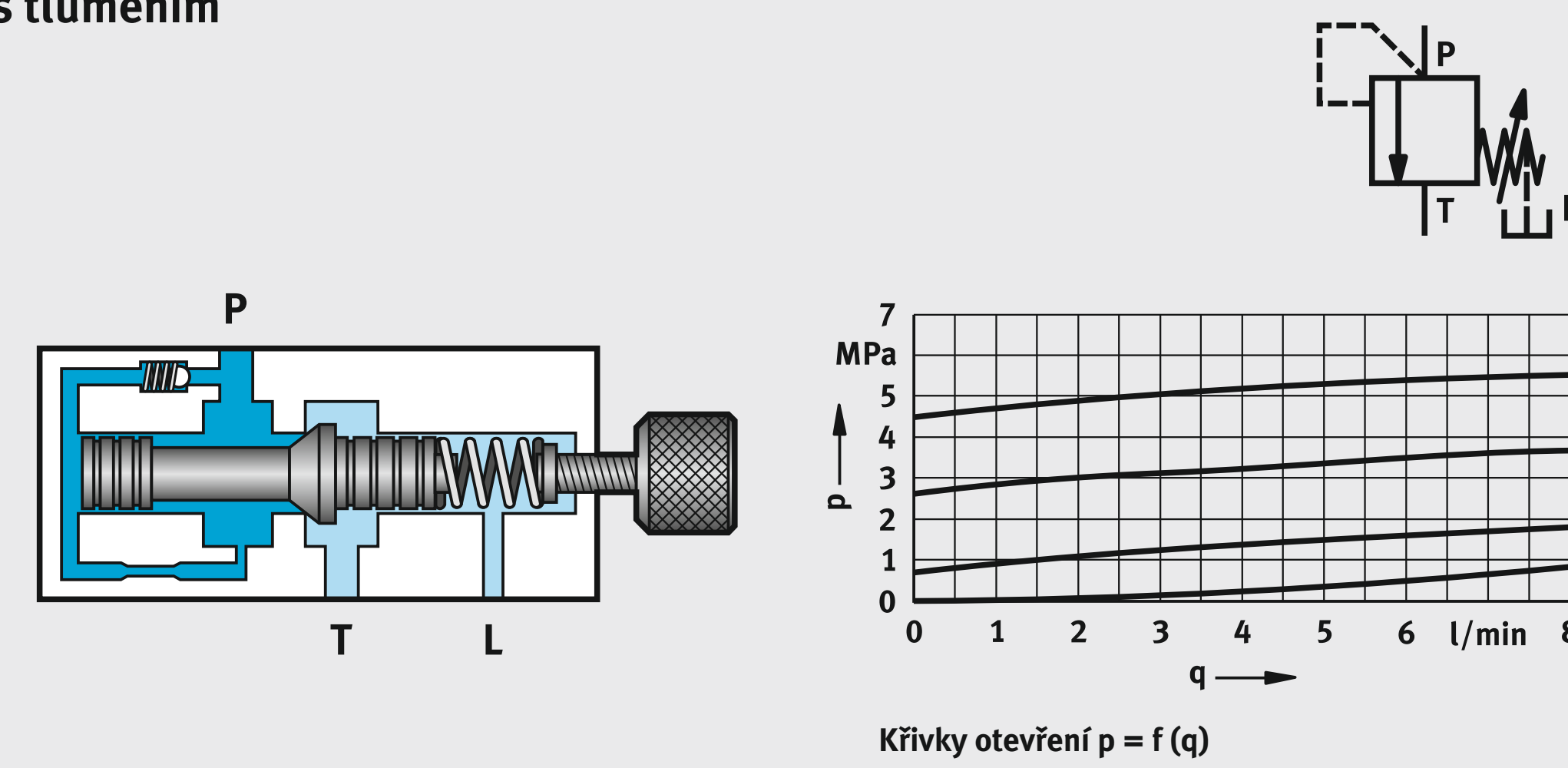
### Clona



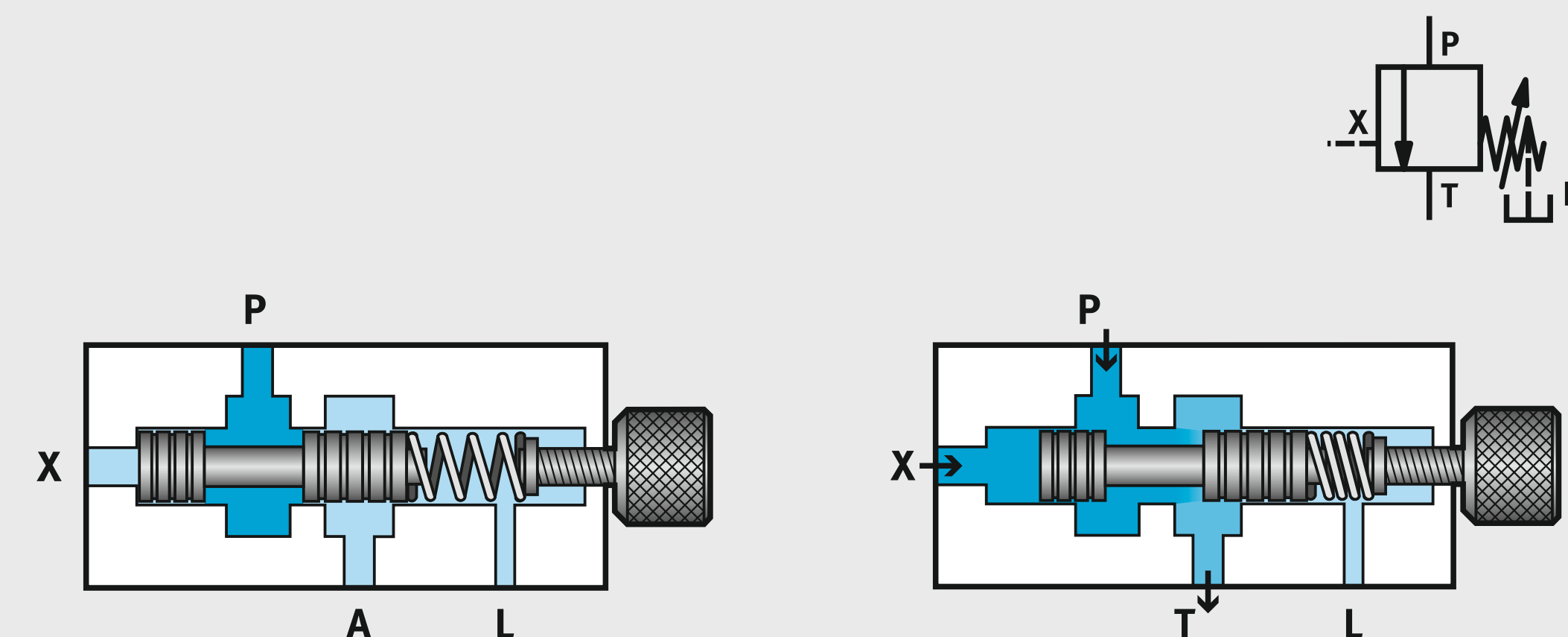
## Regulátor průtoku



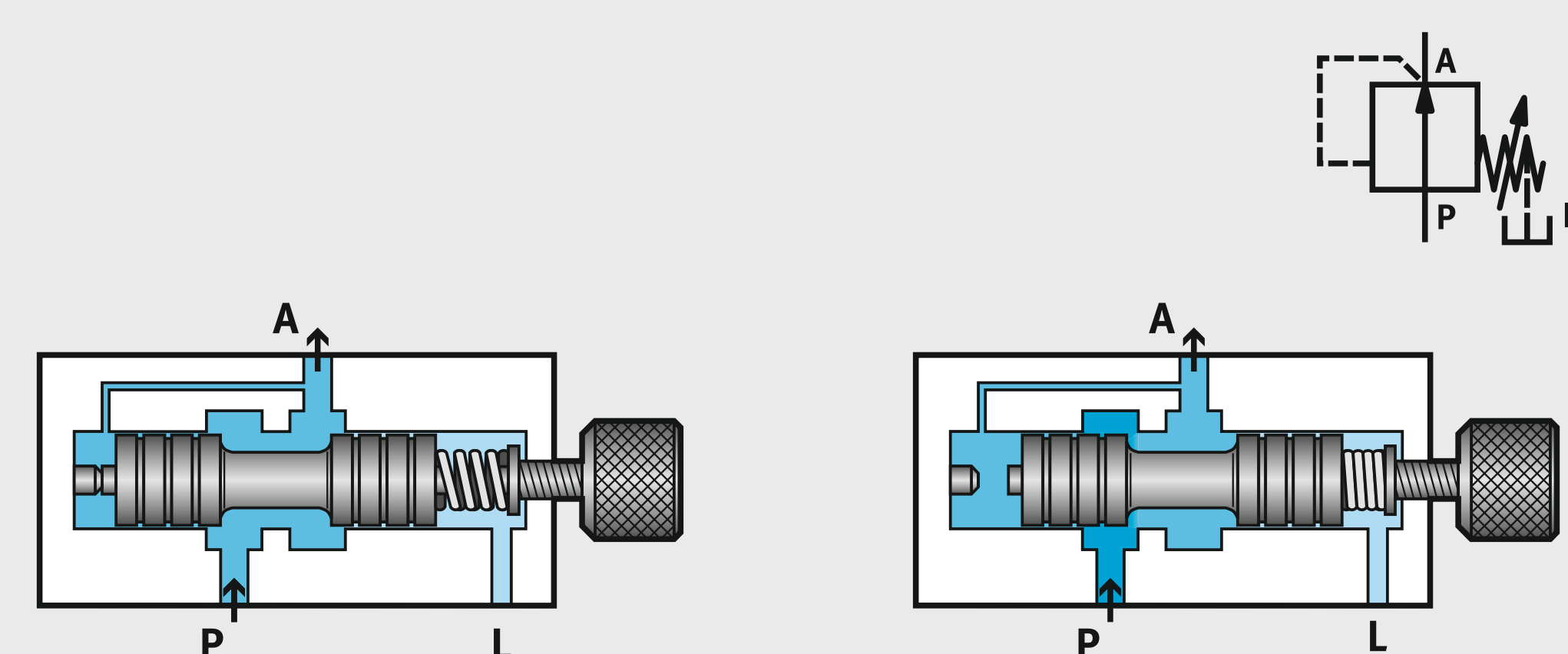
## Dvoucestný tlakový ventil s tlumením



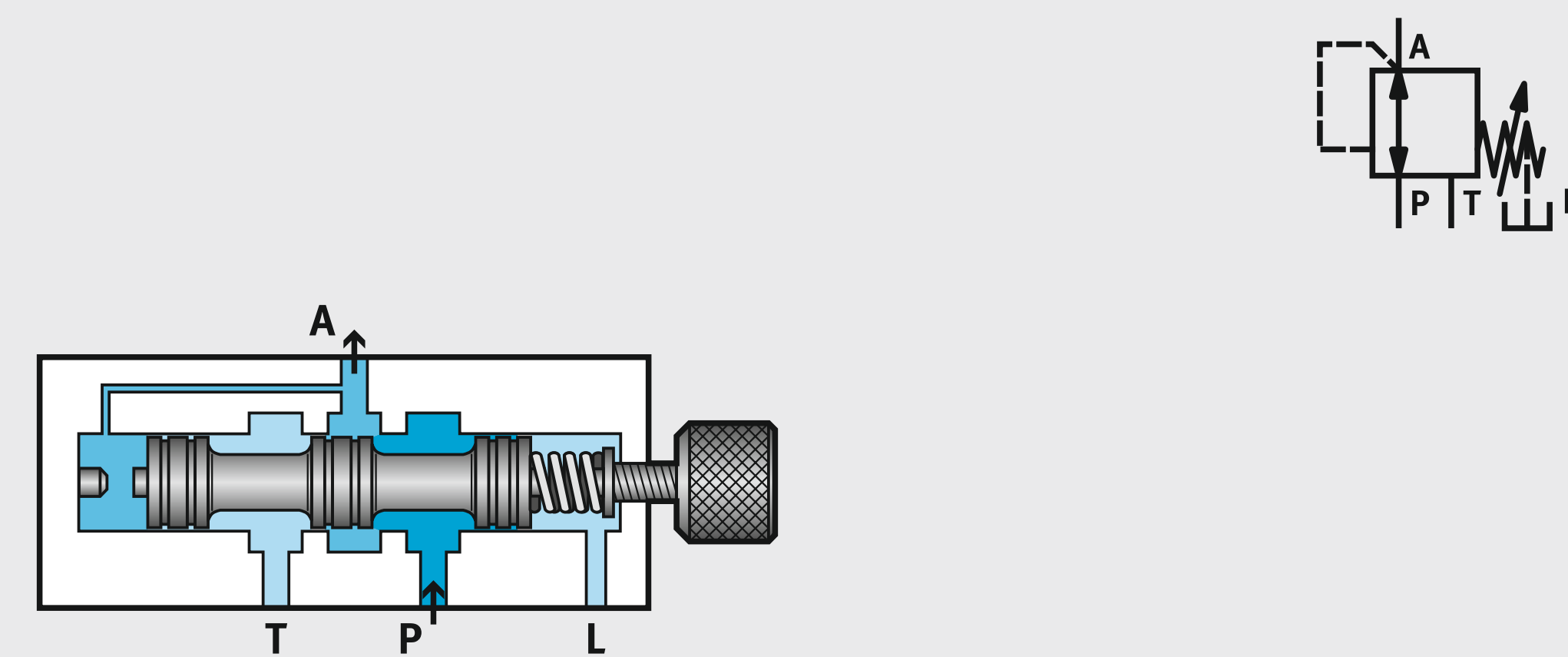
## Odlehčovací tlakový ventil - externí řízení



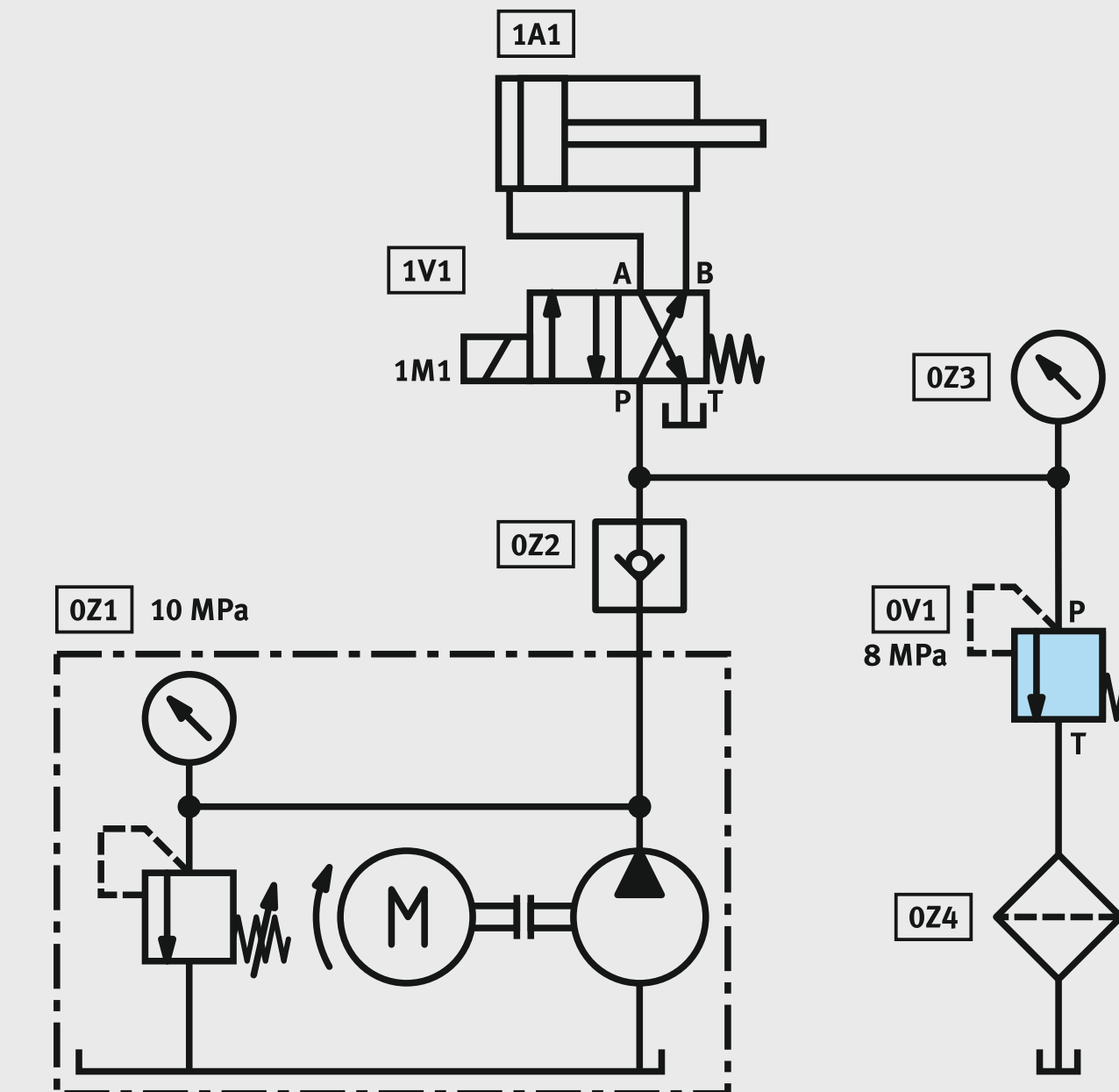
## 2 - cestný regulační ventil



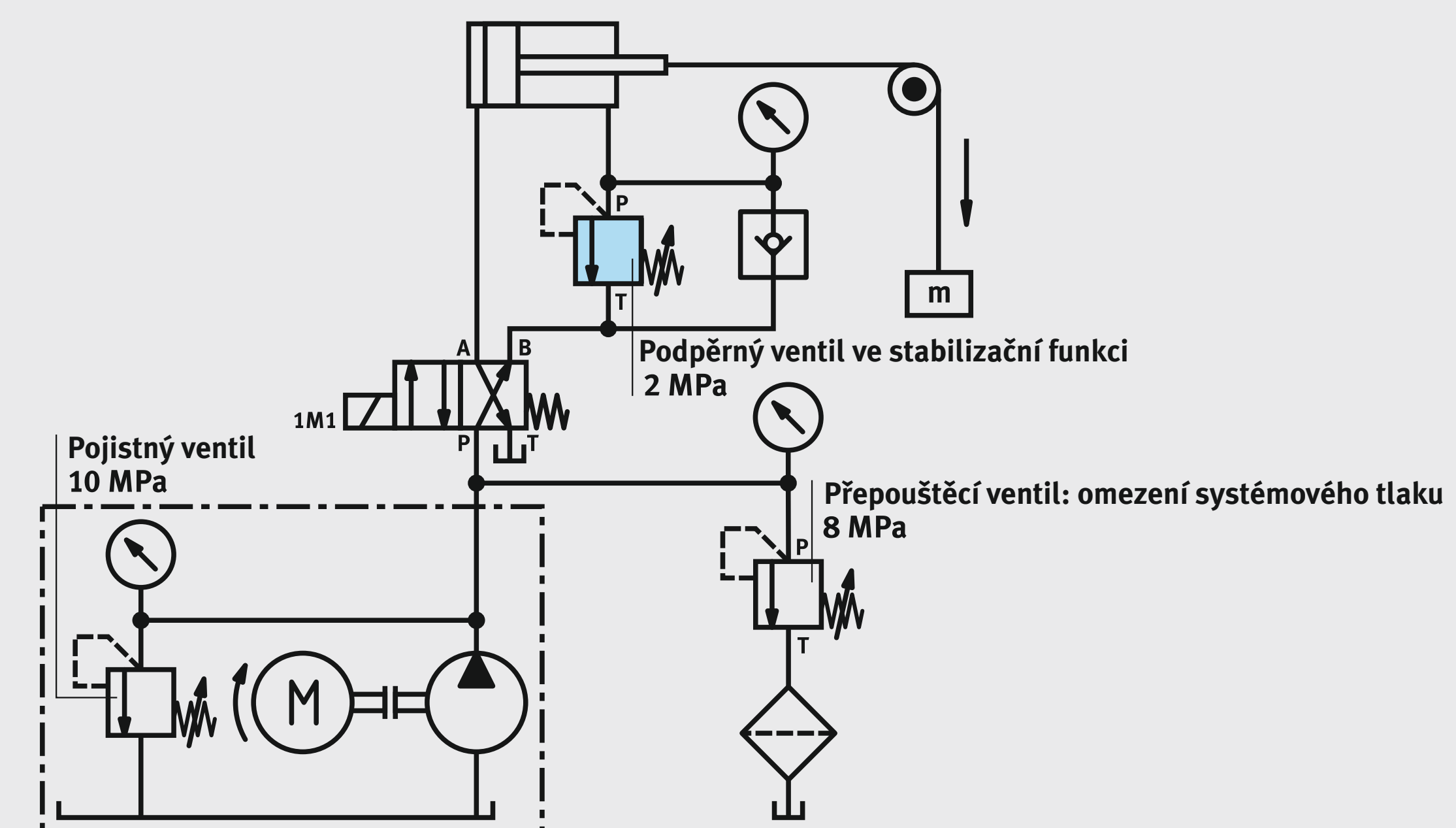
## 3 - cestný regulační ventil



Tlakový ventil jako pojistný (přepouštěcí) ventil: bezpečnostní a nebo regulační funkce - tlakový ventil upouští tlakové špičky, respektive omezuje maximální hodnotu systémového tlaku v hydraulickém obvodu



Tlakový ventil ve funkci podpěrného (předepínacího) ventilu. Funkce ventilu umožňuje vytvořit tlak který působí proti zátěži. Příklad stabilizační funkce: tlakový ventil stabilizuje klesání břemene.



Tlakový ventil ve funkci brzděného ventilu. Zabraňuje tlakovým špičkám, které mohou vzniknout při náhlém uzavření šoupátkového rozvaděče vlivem setrvačnosti pohybující se hmoty

